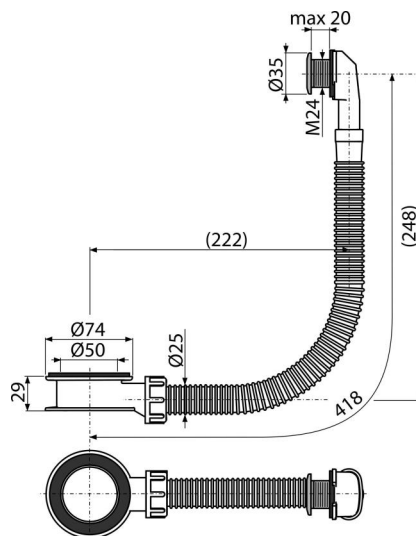


A328CR

Преливник за мивка, хром



Приложение

За мивки без интегриран преливник
За мивка от стъкло, камък или изкуствен камък

Характеристики

- Хромирана преливникова капачка
- Гъвкава връзка за всички видове умивалници
- Материал: полипропилен

Продуктов код, Логистична информация

Код	EAN	Тегло (брой опаковка палет)	Размери (брой опаковка)	Количество (опаковка палет)
A328CR	8595580547585	0,11 5,73 111,7 кг	75×400×40 586×386×428 мм	50 800 бр

Гаранция

2/2 гаранция *

Норми

EN 274

Технически спецификации

- Максимална дебелина на стената за преливане 20 mm
- Скорост на преливане 16,8 l/min
- Термична устойчивост 95 °C