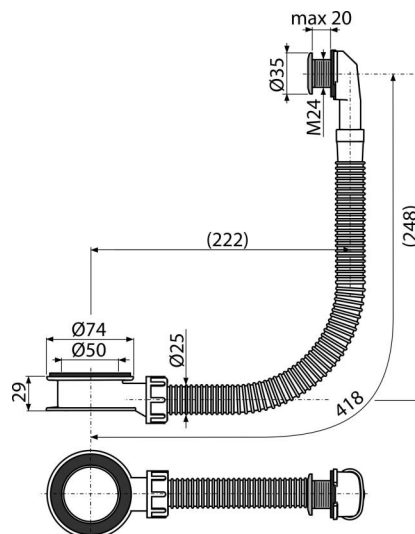


A328CR

Umyvadlový přepad, chrom



Použití

Pro umyvadla bez integrovaného přepadu

Pro umyvadla skleněná, kamenná nebo z umělého kamene

Vlastnosti

- Chromový kryt přepadu
- Flexibilní napojení pro všechny tvary umyvadel
- Materiál: polypropylen

Objednací kód, Logistické informace

Kód	EAN	Hmotnost (kus balení paleta)	Rozměr (kus balení)	Množství (balení paleta)
A328CR	8595580547585	0,11 5,73 111,7 kg	75×400×40 586×386×428 mm	50 800 ks

Záruky

2/2 roky *

Normy

ČSN EN 274

Technické parametry

- Max. tloušťka stěny u přepadu 20 mm
- Průtok přepad 16,8 l/min
- Tepelný atest 95 °C