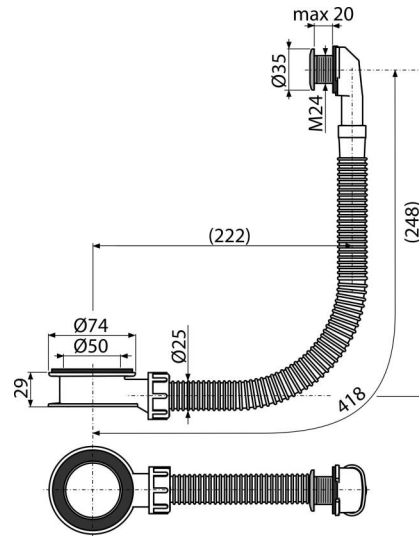


# A328CR

Waschbecken-Überlauf, verchromt



## Anwendung

Für Waschbecken ohne integrierten Überlauf  
Für Becken aus Glas, Stein oder Kunststein

## Eigenschaften

- Überlaufabdeckung aus Chrom
- flexibler Anschluss für verschiedene Formen von Waschbecken
- Material: Polypropylen

## Bestellnummer, Logistische Informationen

Code	EAN	Gewicht (stück   menge   palette)	Maße (stück   menge)	Verpackung (menge   palette)
A328CR	8595580547585	0,11   5,73   111,7 kg	75x400x40   586x386x428 mm	50   800 Stk.

## Die Garantien

2/2 jahre \*

## Normen

EN 274

## Technische Parameter

- max. Wanddicke mit Überlauf 20 mm
- Überlauf-Durchfluss 16,8 l/min
- Wärmeresistenz 95 °C