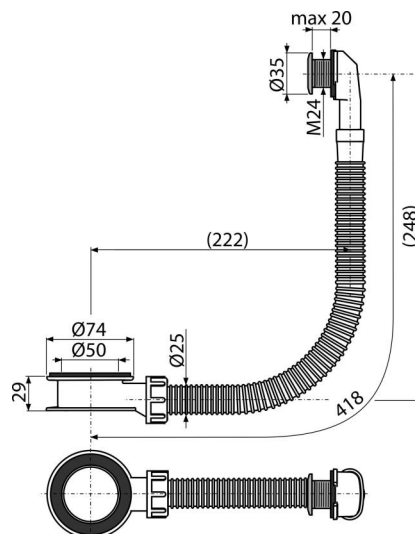


## A328CR

Mosdó túlfolyó, króm



## Alkalmazás

Integrált túlfolyó nélküli mosdókhoz  
Üveg, kő vagy műkö mosdókhoz

## Jellemzők

- Króm túlfolyó fedő
- Flexibilis csatlakozás minden formájú mosdóhoz
- Anyag: polipropilén

## Rendelési szám, Logisztikai információk

Kód	EAN	Súly (db   csomagolás   paletta)	Méret (db   csomagolás)	Mennyiség (csomagolás   paletta)
A328CR	8595580547585	0,11   5,73   111,7 kg	75x400x40   586x386x428 mm	50   800 db

## Garanciák

2/2 év \*

## Szabványok

EN 274

## Műszaki adatok

- Max. falvastagság a túlfolyónál 20 mm
- Túlfolyó átfolyás 16,8 l/min
- Hőellenállás vizsgálat 95 °C