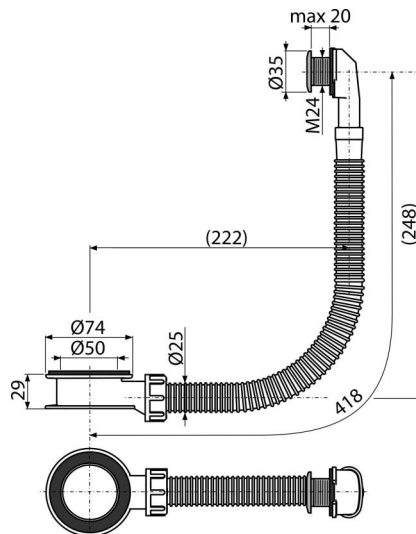


A328CR

ნიჟარის გადინება, ქრომი



განმარტება

ხელსაბანისთვის ჩასაშენებელი გადინების გარეშე შუშის, ქვის ან ხელოვნური ქვის ნიჟარებისთვის

დამახასიათებელი

- ქრომირებული თავსახური სადინარით
- ყველა ფორმის ნიჟარების მოქნილი კავშირები
- მასალა: პოლიპროპილენი

შეკვეთის ნომერი, ლოგისტიკური ინფორმაცია

კოდი	EAN	წონა (კალი შეფუთვა პლატაზე)	ზომები (კალი შეფუთვა)	რაოდენობა (შეფუთვა პლატა)
A328CR	8595580547585	0,11 5,73 111,7 კგ	75×400×40 586×386×428 მმ	50 800 (კალი)

გარანტია

2/2 years *

ნორმები

EN 274

ტექნიკური მახასიათებლები

- კედლის მაქსიმალური სისქე გადინებით 20 mm
- გადინების სიჩქარე 16,8 l/min
- თერმული სტაბილურობა 95 °C