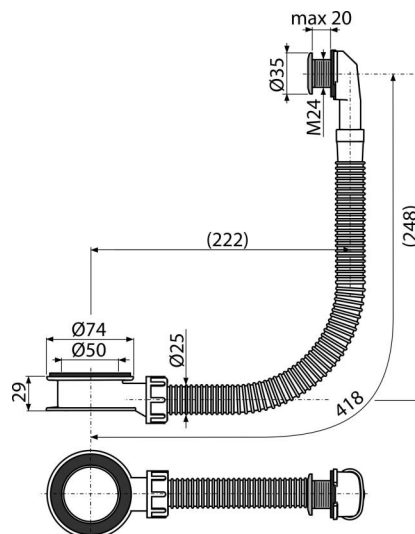


A328CR

Preliv umivaonika, hrom



Primena

Za sudopere bez integrisanog preliva

Za umivaonike od stakla, kamena ili veštačkog kamena

Karakteristike

- Hrom kapa preliva
- Fleksibilni priključak za sve oblike umivaonika
- Materijal: polipropilen

Broj porudžbine, Logističke informacije

Šifra	EAN	Težina (komad pakovanje paleta)	Dimenzije (komad paleta)	Količina (pakovanje paleta)
A328CR	8595580547585	0,11 5,73 111,7 kg	75x400x40 586x386x428 mm	50 800 kom

Garancije

2/2 godina *

Norme

EN 274

Tehničke specifikacije

- Maks. debljina zida pri prelivanju 20 mm
- Brzina protoka preliva 16,8 l/min
- Termička otpornost 95 °C