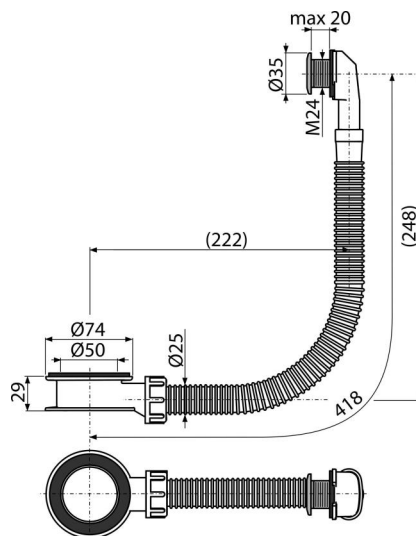


A328CR

Злив-перелив для умивальника, хром



Галузь застосування

Для мийок без вбудованого переливу

Для умивальників зі скла, каменю або штучного каменю

Характеристика

- Хромована кришка до переливу
- Гнучкі з'єднання для всіх форм умивальників
- Матеріал: поліпропілен

Код замовлення, Логістична інформація

Код	EAN	Вага (шт упаковка палета)	Розміри (шт упаковка)	Кількість (упаковка палета)
A328CR	8595580547585	0,11 5,73 111,7 кг	75x400x40 586x386x428 MM	50 800 шт

Гарантія

2/2 років *

Властивості

EN 274

Технічні характеристики

- Макс. товщина стінки з переливом 20 mm
- Швидкість переливу 16,8 l/min
- термічна стійкість 95 °C