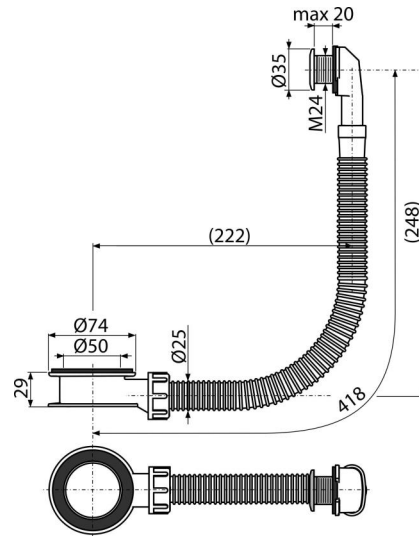


A328B

Waschbecken-Überlauf, Weiß



Anwendung

Für Waschbecken ohne integrierten Überlauf
Für Becken aus Glas, Stein oder Kunststein

Eigenschaften

- Weiße Überlaufabdeckung
- flexibler Anschluss für verschiedene Formen von Waschbecken
- Material: Polypropylen

Bestellnummer, Logistische Informationen

Code	EAN	Gewicht (stück menge palette)	Maße (stück menge)	Verpackung (menge palette)
A328B	8595580547622	0,11 5,58 109,2 kg	75×400×40 586×386×428 mm	50 800 Stk.

Die Garantien

2/2 jahre *

Normen

EN 274

Technische Parameter

- max. Wanddicke mit Überlauf 20 mm
- Überlauf-Durchfluss 16,8 l/min
- Wärmeresistenz 95 °C