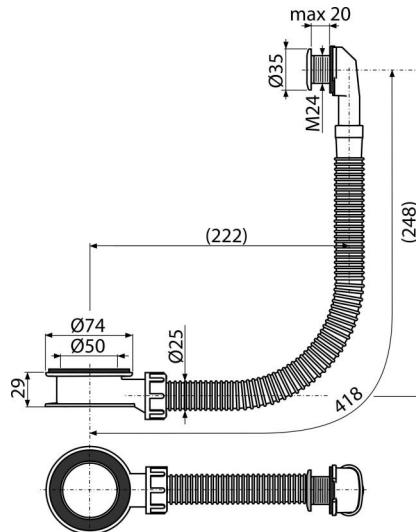


A328B

ნიჟარის გადინება, თეთრი



განმარტება

ხელსაბანისთვის ჩასაშენებელი გადინების გარეშე შუშის, ქვის ან ხელოვნური ქვის ნიჟარებისთვის

დამახასიათებელი

- სიფონის გადინების და გადადინების თეთრი კარკასი
- ყველა ფორმის ნიჟარების მოქნილი კავშირები
- მასალა: პოლიპროპილენი

შეკვეთის ნომერი, ლოგისტიკური ინფორმაცია

კოდი	EAN	ნონა (ცალი შეფუთვა პლატაზე)	ზომები (ცალი შეფუთვა)	რაოდენობა (შეფუთვა პლატა)
A328B	8595580547622	0,11 5,58 109,2 კგ	75x400x40 586x386x428 მმ	50 800 (ცალი)

გარანტია

2/2 years *

ნორმები

EN 274

ტექნიკური მახასიათებლები

- კედლის მაქსიმალური სისქე გადინებით 20 mm
- გადინების სიჩქარე 16,8 l/min
- თერმული სტაბილურობა 95 °C