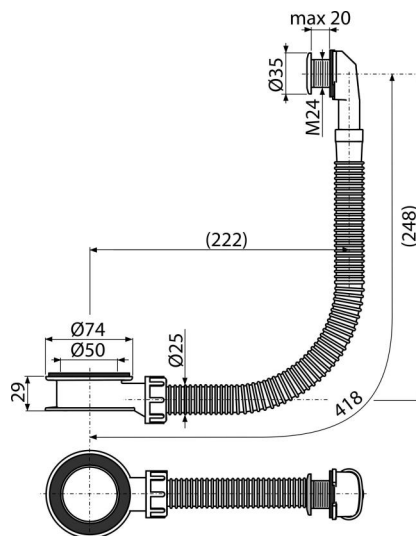


A328B

Przelew umywalkowy, biały



Zastosowanie

Do umywalk bez zintegrowanego przelewu

Do umywalk szklanych, z kamienia naturalnego lub sztucznego kamienia

Cechy

- Biała zabudowa przelewu
- Elastyczne połączenia do wszystkich kształtów umywalk
- Materiał: polipropylen

Numer zamówienia, Informacje logistyczne

Kod	EAN	Waga (sztuka pakowanie paleta)	Wymiary (sztuka pakowanie)	Ilość (pakowanie paleta)
A328B	8595580547622	0,11 5,58 109,2 kg	75x400x40 586x386x428 mm	50 800 szt

Gwarancje

2/2 lat *

Normy

EN 274

Dane techniczne

- Maks. grubość ścianki z przelewem 20 mm
- Przepływ przelewu 16,8 l/min
- Atest termiczny 95 °C