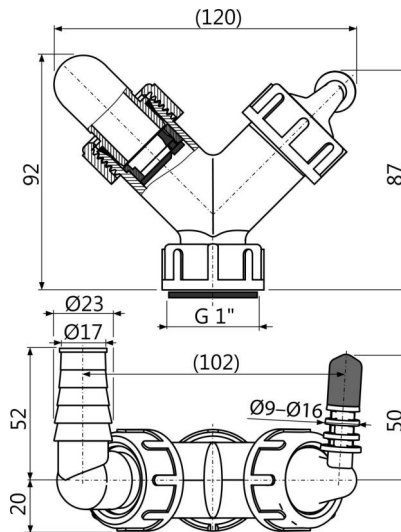


# P149Z

Преход с два конектора G1"/8-23 с клапи



### Приложение

За свързване на до два уреда  
За перални машини и други  
Свързва различни уреди към тръбата за отпадни води

### Характеристики

- Два конектора за различни електрически уреда - перални, съдомиялни, сушилни, бойлери, климатик и др.
- Клапаните с преграда служат за насочване на потока вода към канализацията
- Материал: полипропилен
- Гайка G1 "за свързване към сифона
- Червената тапа се използва за заслепяване на конектора, ако не се използва.

### Обхват на доставката

- Коляно 17-23 мм - 1 бр., Коляно 8-16 мм 1 бр
- Корпус на съединителя
- Уплътнение
- Съединителни уплътнения 2 бр
- Тапа 1 бр
- Обратен клапан 2 бр

### Продуктов код, Логистична информация

Код	EAN	Тегло (брой   опаковка   палет)	Размери (брой   опаковка)	Количество (опаковка   палет)
P149Z	8595580547646	0,10   6,79   210,1 кг	120x72x92   590x390x240 мм	70   1960 бр

Гаранция Митнически код  
2/2 гаранция \* 39172900

### Технически спецификации

- Съединител за маркуч 8-16 mm
- Съединител за маркуч 17-23 mm
- Резба за връзка със сифона 1 "