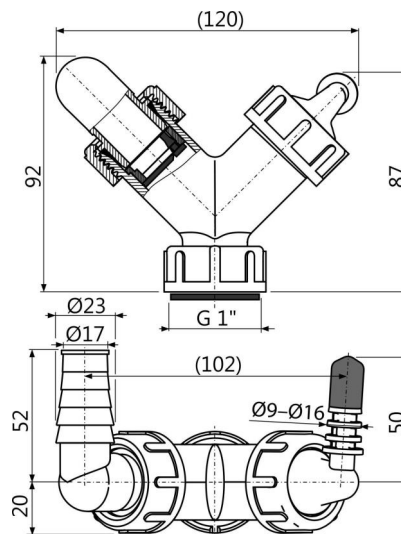


P149Z

Doppelanschluss G1"/8-23 mit Klappen



Anwendung

Für Anschluss bis zu zwei Geräten
Für Waschmaschinentransporte und andere Geruchsverschlüsse
nebude

Eigenschaften

- Zwei Anschlusswinkel zu anschließen an Geräte wie Waschmaschinen, Geschirrspüler, Trockner, Boiler, Klimaanlage, Wärmerückgewinnung usw.
- Klappen mit Trennwand leiten den Wasserfluss in den Abfall
- Material: Polypropylen
- Matrix G 1" für Anschluss an Siphon
- Stöpsel dient als Blende des Anschlusswinkels, falls der nicht benutzt wird.

Verpackungsinhalt

- Anschlusswinkel 17-23 mm/ Stück, Anschlusswinkel 8-16mm/Stück
- Anschlusswinkel
- Dichtung
- Anschlusswinkel 2 Stück
- Stöpsel 1 Stück
- Rückschlagklappe 2 Stück

Bestellnummer, Logistische Informationen

Code	EAN	Gewicht (stück menge palette)	Maße (stück menge)	Verpackung (menge palette)
P149Z	8595580547646	0,10 6,79 210,1 kg	120x72x92 590x390x240 mm	70 1960 Stk.

Die Garantien

2/2 jahre *

Technische Parameter

- Schlauchanschluss 8-16 mm
- Schlauchanschluss 17-23 mm
- Anschlussgewinde an Siphon 1 "