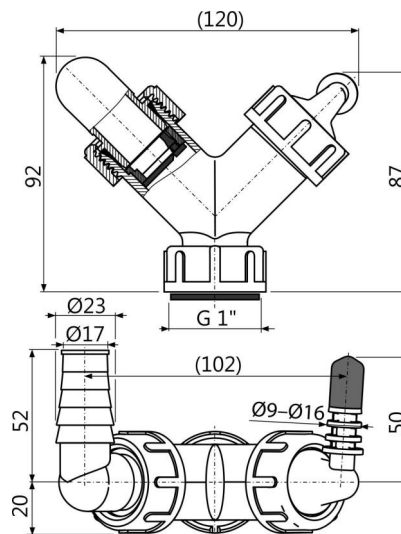


P149Z

Dupla csomk G1"/8-23 szelepekkel



Alkalmazás

Két fogyasztó csatlakozásához
Mosógép és más szifonokhoz
Különbé berendezések csatlakozásához a szennyecatornára

Jellemzők

- Két csomk a berendezések bekötéséhez – mosógépek, mosogatógépek, szárítógépek, kazánok, légkondicionálás, hővisszanyerő, stb
- A csappantyúk a víz áramlására szolgálnak, a lefolyóba
- Anyag: polipropilén
- Anya G1" a szifon csatlakoztatásához
- A dugó a csomk lezárását szolgálja, amikor használaton kívül van

Csomag tartalma

- Csomk 17-23mm 1db, csomk 8-16mm 1db
- A csomk teste
- Tömítés
- Csomk tömitések 2 db
- Dugó 1 db
- Visszacsapó szelep – 2 db

Rendelési szám, Logisztikai információk

Kód	EAN	Súly (db csomagolás paletta)	Méret (db csomagolás)	Mennyiség (csomagolás paletta)
P149Z	8595580547646	0,10 6,79 210,1 kg	120×72×92 590×390×240 mm	70 1960 db

Garanciák

2/2 év *

Műszaki adatok

- Tömítő csatlakozó 8-16 mm
- Tömítő csatlakozó 17-23 mm
- Menet a szifon csatlakozásához 1 "