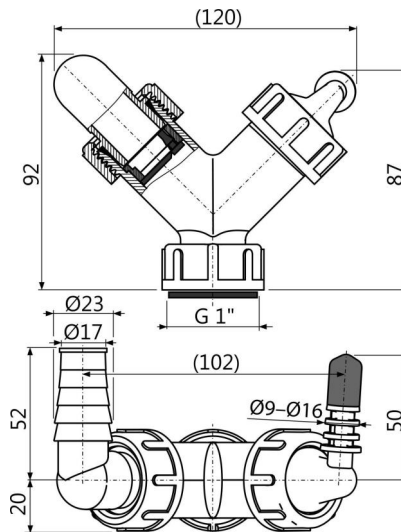


P149Z

მუხლი ორმაგი დამაკავშირებელი, G1"/8-23 კლასანებით



განმარტება

მაქსიმუმ ორ მონყობილობასთან დაერთებისთვის სარეცხი მანქანების და სხვა სიფონებისთვის ემსახურება კანალიზაციის სხვადასხვა წყაროებთან დაკავშირებას.

დამახასიათებელი

- ორი დამაკავშირებელი ელექტრო მონყობილობებისთვის - სარეცხი მანქანები, ჭურჭლის სარეცხი მანქანები, საშრობები, ქვაბები, კონდიციონერა, გათბობა და ა.შ.
- გადატვირთვის ბერკეტები განაპირობებენ წყლის შევსების დროს წყლის ნაკადის მიმართულებას
- მასალა: პოლიპროპილენი
- მატრიცა G1" სიფონთან დასაკავშირებლად
- ლილაკი გამოიყენება მუხლის დახშობისთვის, რომელიც არ გამოიყენება

კომპლექტის შემადგენლობა

- მუხლი 17-23 მმ 1 ცალი., მუხლი 8-16 მმ 1 ცალი.
- მუხლის კორპუსი
- შუასადები
- დამშობი-გადამყვანი 2 ცალი.
- საცობი 1 ცალი.
- უკუგამშვები 2 ცალი.

შეკვითის ნომერი, ლოგისტიკური ინფორმაცია

კოდი	EAN	ნონა (ცალი შეფუთვა პლატაზი)	ზომები (ცალი შეფუთვა)	რაოდენობა (შეფუთვა პლატა)
P149Z	8595580547646	0,10 6,79 210,1 კგ	120×72×92 590×390×240 მმ	70 1960 ცალი

გარანტია

2/2 years *

ტექნიკური მახასიათებლები

- შლანგის დამაკავშირებლის დიამეტრი 8-16 mm
- შლანგის დამაკავშირებლის დიამეტრი 17-23 mm
- სიფონთან დამაკავშირებელი კუთხვილი 1 "