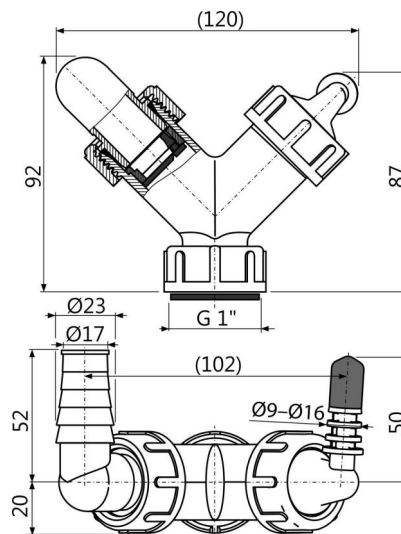


P149Z

Podwójne kolano G1"/8-23 z zaworem



Zastosowanie

Do podłączeniu dwóch urządzeń
Do pralek i innych syfonów
Służy do podłączania odpływu z różnych sprzętów AGD

Cechy

- Dwa kolanka do podłączenia urządzeń – pralki, zmywarki, suszarki, kotle, klimatyzacja, rekuperacja
- Kłapki z przegrodą służą do kierowania przepływu wody do odpływu
- Materiał: polipropylen
- Nakrętka G1" – do podłączenia syfonu
- Korek koloru czerwonego służy do zabezpieczenia kolana, jeśli nie jest używane.

Zakres dostawy

- Kolanko 17-23mm 1szt, kolanko 8-16mm 1szt
- Korpus kolana
- Uszczelka
- Uszczelki kolana 2 szt
- Korek 1 szt
- Zawór zwrotny 2 szt

Numer zamówienia, Informacje logistyczne

Kod	EAN	Waga (sztuka pakowanie paleta)	Wymiary (sztuka pakowanie)	Ilość (pakowanie paleta)
P149Z	8595580547646	0,10 6,79 210,1 kg	120x72x92 590x390x240 mm	70 1960 szt

Gwarancje

2/2 lat *

Dane techniczne

- Przyłącza węża 8-16 mm
- Przyłącza węża 17-23 mm
- Gwint do połączenia z syfonem 1 "