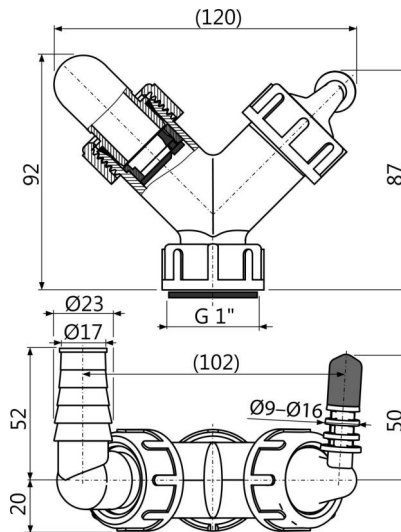


P149Z

Колено с двумя штуцерами G1"/8-23 с клапанами



Область применения

Для подключения до двух устройств
Для стиральных машин и других сифонов
Служит для подключения стоков к разным источникам

Характеристика

- Два штуцера для подключения электрооборудования – стиральные машины, посудомоечные машины, сушилки, котлы, кондиционер, регенерации тепла и т. д.
- Заслонки с перегородкой служит для направления потока воды в водосток
- Материал: полипропилен
- Матрица G1" для подключения сифона
- Пробка используется для заглушки колена, которое не используется

Содержание комплекта

- Колено 17-23 мм 1 шт., колено 8-16 мм 1 шт.
- Корпус колена
- Прокладка
- Уплотнение-переходник 2 шт.
- Пробка 1 шт.
- Обратный клапан 2 шт.

Код заказа, Логистическая информация

Код	EAN	Вес (шт упаковка паллета)	Размеры (шт упаковка)	Количество (упаковка паллета)
P149Z	8595580547646	0,10 6,79 210,1 кг	120×72×92 590×390×240 мм	70 1960 шт

Гарантии 2/2 лет * **Таможенный код** 39172900

Технические параметры

- Диаметр шлангового штуцера 8-16 мм
- Диаметр шлангового штуцера 17-23 мм
- Резьба для подключения к сифону 1 "