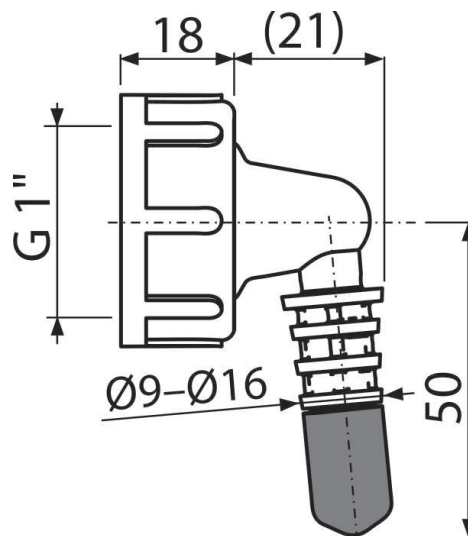


P0049-ND

Преход с конектор G1"/8-16



Приложение

За двоен конектор
За мивки със сифонна връзка

Характеристики

- Коляно за свързване на електрически уреди: сушилни, котли, климатик, рекуперация на топлина и др.
- Материал: полиамид (PA)

Обхват на доставката

- Коляно с гайка
- Уплътнение

Продуктов код, Логистична информация

Код	EAN	Тегло (брой опаковка палет)	Размери (брой опаковка)	Количество (опаковка палет)
P0049-ND	8595580547653	0,03 2,64 62,2 кг	66,6x41,4x40 590x390x240 мм	100 1600 бр

Гаранция

2/2 гаранция *

Технически спецификации

- Съединител за маркуч 8-16 mm
- Резба за връзка със сифона 1 "