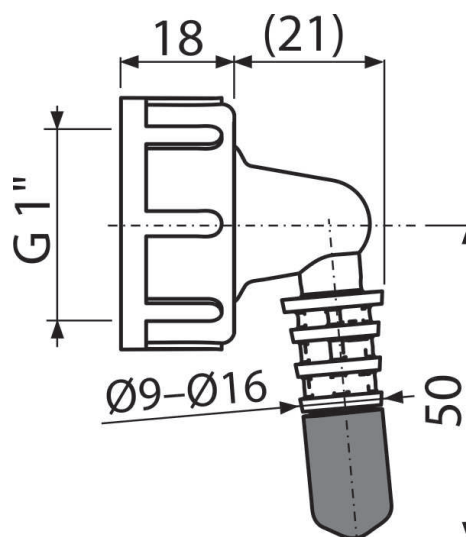


P0049-ND

Kolínko komplet G1"/8-16



Použití

Pro dvojitě kolínko
Pro umyvadlové a dřezové sifony s přípojkou

Vlastnosti

- Kolínko k napojení spotřebičů – sušičky, kotle, klimatizace, rekuperace atd.
- Materiál: polyamid (PA)

Rozsah dodávky

- Kolínko s maticí
- Těsnění

Objednací kód, Logistické informace

Kód	EAN	Hmotnost (kus balení paleta)	Rozměr (kus balení)	Množství (balení paleta)
P0049-ND	8595580547653	0,03 2,64 62,2 kg	66,6x41,4x40 590x390x240 mm	100 1600 ks

Záruky

2/2 roky *

Technické parametry

- Přípojka na hadici 8-16 mm
- Závit pro připojení k sifonu 1 "