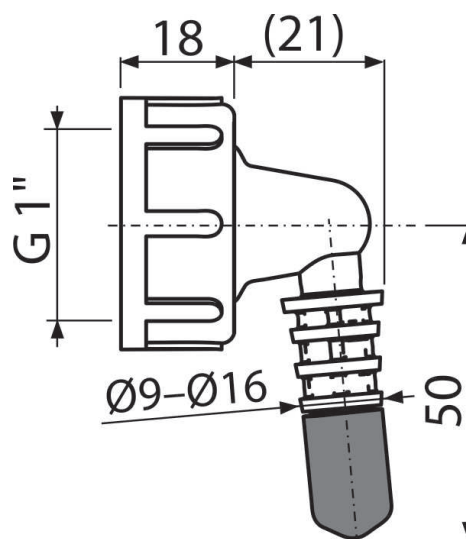


P0049-ND

Gerätenanschluss komplett G1"/8-16



Anwendung

Für Doppelanschluss

Für Waschbecken- und Spülbeckensiphons

Eigenschaften

- Anschlusswinkel - Trockner, Boiler, Klimaanlage, Wärmerückgewinnung usw.
- Material: Polyamid (PA)

Verpackungsinhalt

- Ablaufbogen mit Überwurfmutter
- Dichtung

Bestellnummer, Logistische Informationen

Code	EAN	Gewicht (stück menge palette)	Maße (stück menge)	Verpackung (menge palette)
P0049-ND	8595580547653	0,03 2,64 62,2 kg	66,6x41,4x40 590x390x240 mm	100 1600 Stk.

Die Garantien Zoll code

2/2 jahre * 39172900

Technische Parameter

- Schlauchanschluss 8-16 mm
- Anschlussgewinde an Siphon 1 "