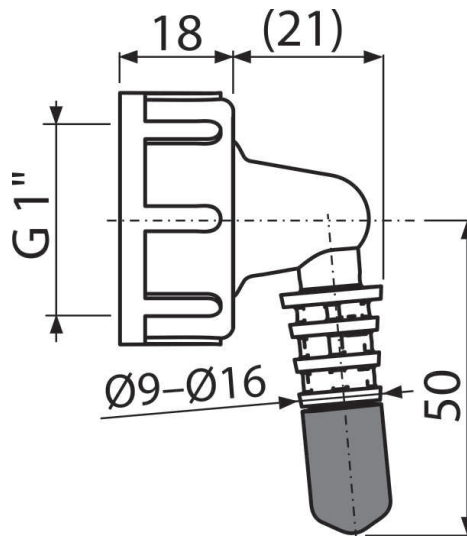


P0049-ND

სადრენაჟო კანალის G1 ცხაური, კომპოზიტური 16



განმარტება

ორმაგი მუხლისთვის მიესადაგება სიფონებს, ნიჟარებს და ხელსაბანის სიფონებს დამაკავშირებელი

დამახასიათებელი

- დამაკავშირებელი მუხლი ტექნიკის მონყობილობებისთვის - საშრობები, ქვაბი, კონდიციონერი, აღმდგენები და ა.შ.

კომპლექტის შემადგენლობა

- მუხლი ხრახნიანი კავშირით
- შუასადები

ქეკეთის ნომერი, ლოგისტიკური ინფორმაცია

კოდი	EAN	ნონა (კალი შეფუთვა პლატაზე)	ზომები (კალი შეფუთვა)	რაოდენობა (შეფუთვა პლატა)
P0049-ND	8595580547653	0,03 2,64 62,2 კგ	66,6×41,4×40 590×390×240 მმ	100 1600 კალი

გარანტია

2/2 years *

ტექნიკური მახასიათებლები

- შლანგის დამაკავშირებლის დიამეტრი 8-16 mm
- სიფონთან დამაკავშირებელი კუთხვილი 1 "