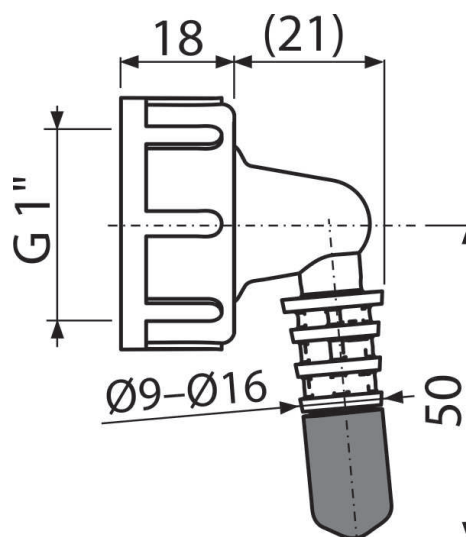


# P0049-ND

Kolano komplet G1"/8-16



### Zastosowanie

Podwójne kolano

Do syfonów umywalkowych i zlewozmywakowych z podłączeniem

### Cechy

- Kolanko do urządzeń łączących – suszarek, kotłów, klimatyzacja, odzysk ciepła itp
- Materiał: poliamid (PA)

### Zakres dostawy

- Kolanko z nakrętką
- Uszczelka

### Numer zamówienia, Informacje logistyczne

Kod	EAN	Waga (sztuka   pakowanie   paleta)	Wymiary (sztuka   pakowanie)	Ilość (pakowanie   paleta)
P0049-ND	8595580547653	0,03   2,64   62,2 kg	66,6x41,4x40   590x390x240 mm	100   1600 szt

### Gwarancje

2/2 lat \*

### Kod celny

39172900

### Dane techniczne

- Przyłącza węży 8-16 mm
- Gwint do połączenia z syfonem 1 "