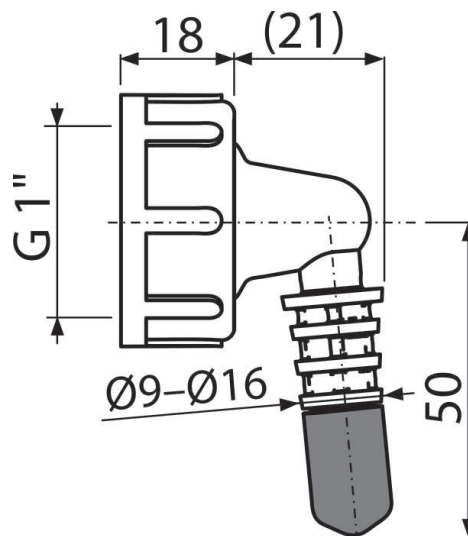


P0049-ND

Штуцер G1"/8-16



Область применения

Для двойного колена

Подходит для сифонов для умывальников и сифонов для моек со штуцером

Характеристика

- Колено для подключения приборов – сушилки, котла, кондиционера, рекуперации и т. д.
- Материал: полиамид (ПА)

Содержание комплекта

- Колено с резьбовым соединением
- Прокладка

Код заказа, Логистическая информация

Код	EAN	Вес (шт упаковка паллета)	Размеры (шт упаковка)	Количество (упаковка паллета)
P0049-ND	8595580547653	0,03 2,64 62,2 кг	66,6x41,4x40 590x390x240 мм	100 1600 шт

Гарантии

2/2 лет *

Технические параметры

- Диаметр шлангового штуцера 8-16 мм
- Резьба для подключения к сифону 1 "