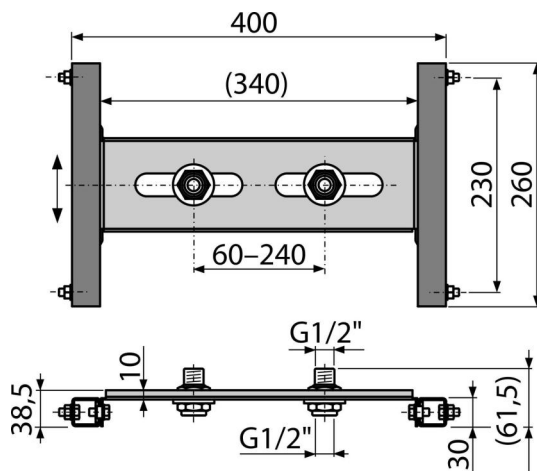


A117B

Монтажна рамка за смесител в гипсокартонена конструкция



Приложение

За монтаж на стенен кран

За монтаж в гипсокартонени конструкции

Характеристики

- Материал: прахово боядисан метал
- Въртяща се шина за закрепване на стенни фитинги със стъпка 60–240 мм
- Монтажни рамки
- Регулируема по височина напречна греда

Обхват на доставката

- DG преход G1 / 2 " - 2 бр
- Монтажни рамки

Продуктов код, Логистична информация

Код	EAN	Тегло (брой опаковка палет)	Размери (брой опаковка)	Количество (опаковка палет)
A117B	8595580547714	1,91 38,22 325,7 кг	370×80×140 595×395×435 мм	20 160 бр

Гаранция

2/15 гаранция *

Норми

EN 200

Технически спецификации

- Свързващи фитинги G1/2 "