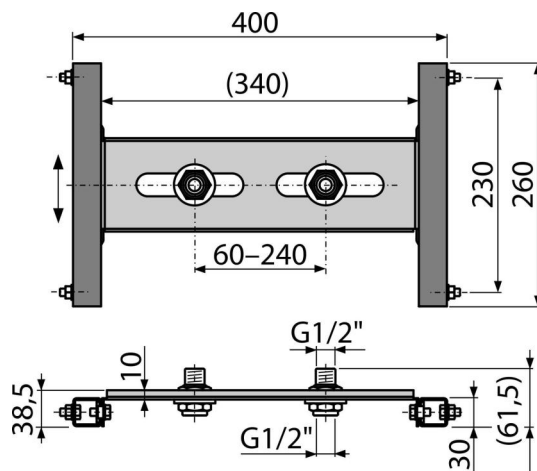


A117B

Montážní rám do sádkartonové konstrukce pro baterii



Použití

Pro připojení nástěnných armatur
Pro zabudování do sádkartonové konstrukce

Vlastnosti

- Materiál: kov ošetřený práškovou barvou
- Příklad pro uchycení nástěnné armatury s roztečí 60–240 mm
- Rám
- Výškově stavitelná příčka

Rozsah dodávky

- DG přechod G1/2" 2 ks
- Rám

Objednací kód, Logistické informace

Kód	EAN	Hmotnost (kus balení paleta)	Rožměr (kus balení)	Množství (balení paleta)
A117B	8595580547714	1,91 38,22 325,7 kg	370×80×140 595×395×435 mm	20 160 ks

Záruky 2/15 let * Celní kód 73089098 Normy ČSN EN 200

Technické parametry

- Připojovací šroubení G1/2 "