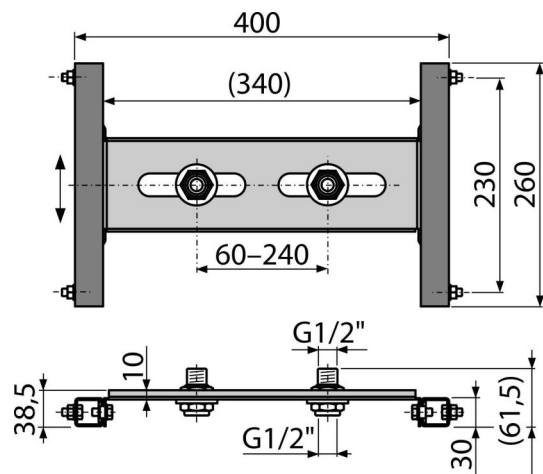


# A117B

## Montagerahmen für Wasserarmatur in Gipskarton Konstruktion



### Anwendung

Für den Anschluss der Wandarmaturen

Für den Einbau in Gipskartonkonstruktionen sowie Unterputzeinbau

### Eigenschaften

- Material: Metall pulverbeschichtet
- Drehbare Trennwand für die Aufnahme der Wandarmatur mit einem Abstand von 60–240 mm
- Rahmen
- Höhenverstellbare Schiene

### Verpackungsinhalt

- Übergang G 1/2 "2 Stück
- Rahmen

### Bestellnummer, Logistische Informationen

Code	EAN	Gewicht (stück   menge   palette)	Maße (stück   menge)	Verpackung (menge   palette)
A117B	8595580547714	1,91   38,22   325,7 kg	370x80x140   595x395x435 mm	20   160 Stk.

Die Garantien	Zoll code	Normen
2/15 jahre *	73089098	EN 200

### Technische Parameter

- Anschlussverschraubung G1/2 "