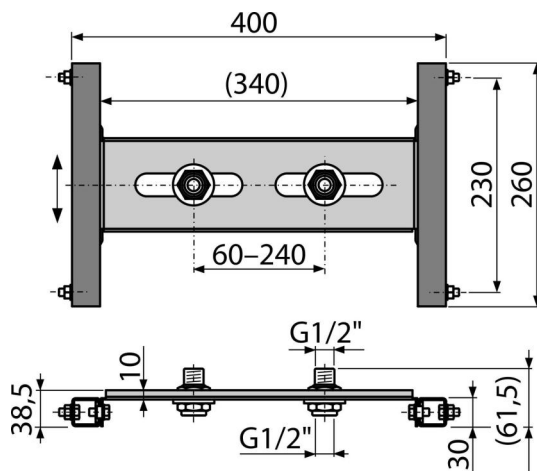


A117B

Gipszkarton szerkezetbe beépíthető szerelőkeret csaptelephez



Alkalmazás

Fali szerelvények rögzítéséhez
Gipszkarton szerkezetbe való beépítéshez

Jellemzők

- Anyaga: fém, porszórt felülettel
- Kereszttartó a fali szerelvény rögzítéséhez 60–240 mm tartományban
- Keret
- Állítható magasságú kereszttartó

Csomag tartalma

- DG karmantyú G1/2" – 2 db
- Keret

Rendelési szám, Logisztikai információk

Kód	EAN	Súly (db csomagolás paletta)	Méret (db csomagolás)	Mennyiség (csomagolás paletta)
A117B	8595580547714	1,91 38,22 325,7 kg	370×80×140 595×395×435 mm	20 160 db

Garanciák

2/15 év *

Szabványok

EN 200

Műszaki adatok

- Közcsavar G1/2"