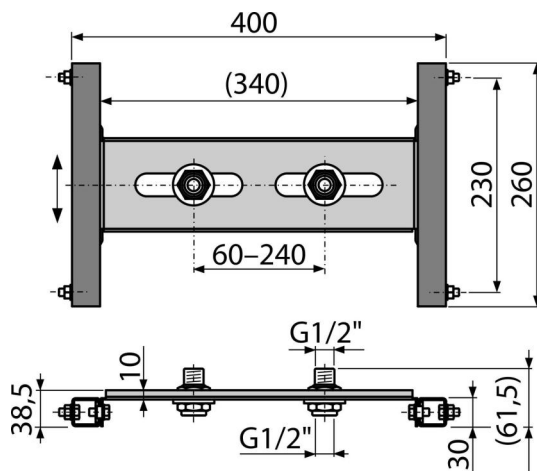


A117B

ნიჟარის სამონტაჟო ჩარჩო,
თამამირ-მუყაოში დასამონტაჟებელი



განმარტება

კედლის შემრევებთან დაკავშირებისთვის

დამახასიათებელი

- მასალა: ფხვნილის საღებავით დამუშავებული ლითონი
- კედლის ნიჟარის დასამაგრებლად განკუთვნილი ტრავერსი 60-240 მმ-იანი ინტერვალით.
- ჩარჩო
- ტრავერსის სიმაღლეზე რეგულირებადი

კომპლექტის შემადგენლობა

- DG გადაწყვანი G1 / 2 " - 2 ცალი.
- ჩარჩო

შეკვეთის ნომერი, ლოგისტიკური ინფორმაცია

კოდი	EAN	ნონა (ცალი შეფუთვა პლატაზე)	ზომები (ცალი შეფუთვა)	რაოდენობა (შეფუთვა პლატა)
A117B	8595580547714	1,91 38,22 325,7 კგ	370×80×140 595×395×435 მმ	20 160 ცალი

გარანტია

2/15 years *

ნორმები

EN 200

ტექნიკური მახასიათებლები

- G1/2 "