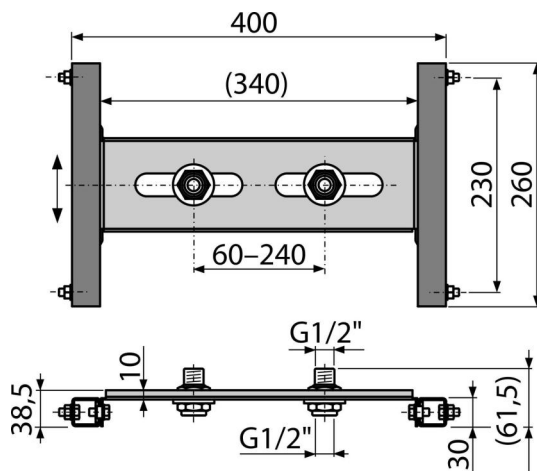


A117B

Rama montażowa do baterii w konstrukcjach gipsowo-kartonowych



Zastosowanie

Do podłączenia armatury naściennej

Do montażu w konstrukcji z płyt gipsowo-kartonowych

Cechy

- Materiał: metal malowany proszkowo
- Obrotowa szyna do mocowania baterii ściennej o rozstawie 60-240mm
- Rama
- Szyna z regulacją wysokości

Zakres dostawy

- DG przejściówka G1/2" – 2 szt
- Rama

Numer zamówienia, Informacje logistyczne

Kod	EAN	Waga (sztuka pakowanie paleta)	Wymiary (sztuka pakowanie)	Ilość (pakowanie paleta)
A117B	8595580547714	1,91 38,22 325,7 kg	370×80×140 595×395×435 mm	20 160 szt

Gwarancje

2/15 lat *

Normy

EN 200

Dane techniczne

- Śrubunek G1/2"