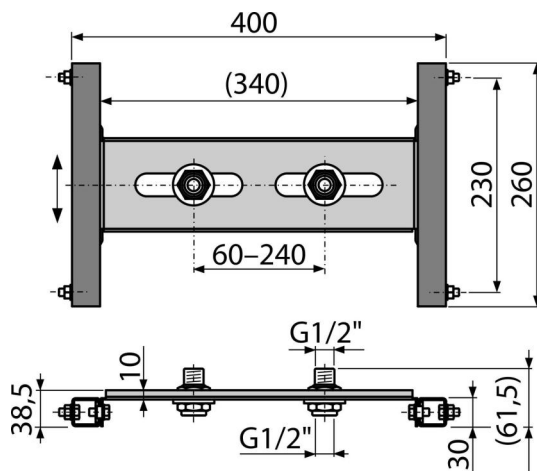


# A117B

Cadru de montaj pentru baterie în structuri de gips-carton



## Aplicație

Pentru a conecta obiectele sanitare  
Pentru instalare în structuri de gips-carton

## Caracteristici

- Material: metal acoperit cu pulbere
- Șină glisantă cu marjă de fixare între 60–240 mm
- Cadre de montaj
- Bară transversală reglabilă pe înălțime

## Conținutul pachetului

- Tranziție de la DG la G1/2" 2 buc
- Cadre de montaj

## Detalii pentru comandă, Informații logistice

Cod	EAN	Greutate (buc   ambalare   palet)	Dimensiuni (buc   ambalare)	Cantitate (ambalare   palet)
A117B	8595580547714	1,91   38,22   325,7 kg	370×80×140   595×395×435 mm	20   160 buc

Garanție	Codul vamal	Norme
2/15 ani *	73089098	EN 200

## Parametrii tehnici

- Fitinguri de conectare G1/2 "