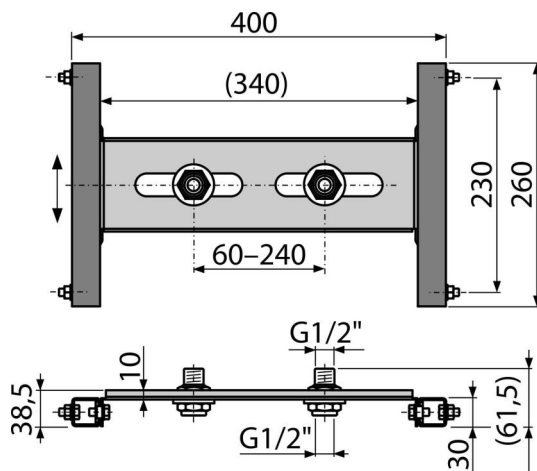


# A117B

Монтажная рама для смесителя,  
установка в гипсокартонную конструкцию



### Область применения

Для подключения настенных смесителей  
Для установки в гипсокартонные конструкции

### Характеристика

- Материал: металл обработанный порошковой краской
- Поперечина для крепления настенного смесителя с интервалом 60–240 мм
- Рама
- Регулируемая по высоте поперечина

### Содержание комплекта

- DG переходник G1/2" – 2 шт.
- Рама

### Код заказа, Логистическая информация

Код	EAN	Вес (шт   упаковка   паллета)	Размеры (шт   упаковка)	Количество (упаковка   паллета)
A117B	8595580547714	1,91   38,22   325,7 кг	370×80×140   595×395×435 мм	20   160 шт

Гарантия 2/15 лет \*      Таможенный код 73089098      Свойства EN 200

### Технические параметры

- Резьбовое соединение G1/2 "