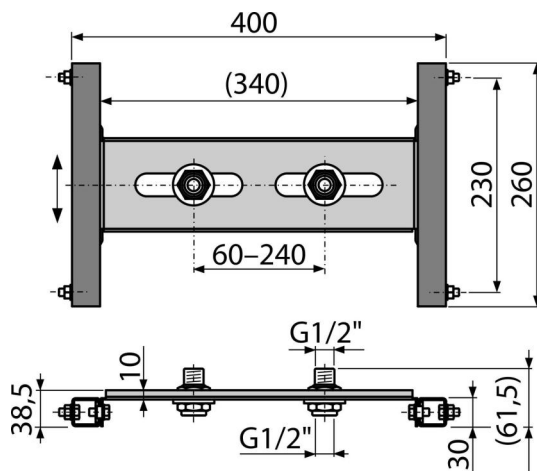


A117B

Montažni ram za bateriju u gips kartonske ploče



Primena

Za ugradnju zidne slavine

Za ugradnju u konstrukcije od gips kartona

Karakteristike

- Materijal: metal presvučen prahom
- Okretna šina za pričvršćivanje zidnih okova sa korakom od 60–240 mm
- Montažni okvir
- Prečka podesiva po visini

Obim isporuke

- DG prelaz G1/2" – 2 kom
- Montažni okvir

Broj porudžbine, Logističke informacije

Šifra	EAN	Težina (komad pakovanje paleta)	Dimenzije (komad paleta)	Količina (pakovanje paleta)
A117B	8595580547714	1,91 38,22 325,7 kg	370×80×140 595×395×435 mm	20 160 kom

Garancije	Carinska šifra	Norme
2/15 godina *	73089098	EN 200

Tehničke specifikacije

- Priključni fitinzi G1/2"