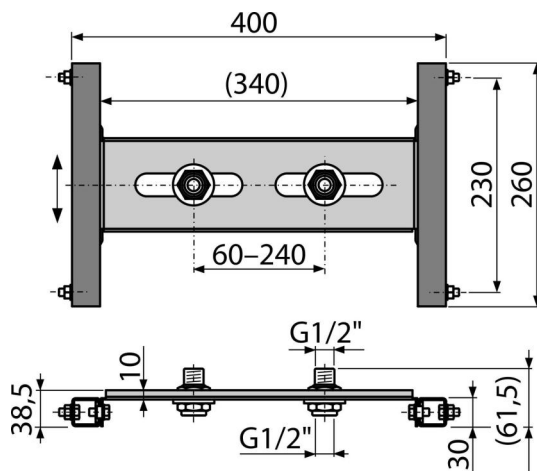


A117B

Монтажна рама для змішувача,
для встановлення в гіпсокартонну конструкцію



Галузь застосування

Для підключення настінних змішувачів
Для установки в гіпсокартонні конструкції

Характеристика

- метал, оброблений порошковою фарбою
- Поперечина для кріплення настінного змішувача з інтервалом 60–240 мм
- рама
- Регульована по висоті поперечина

Зміст комплекту

- DG перехідник G1/2" – 2 шт.
- рама

Код замовлення, Логістична інформація

Код	EAN	Вага (шт упаковка палета)	Розміри (шт упаковка)	Кількість (упаковка палета)
A117B	8595580547714	1,91 38,22 325,7 кг	370×80×140 595×395×435 мм	20 160 шт

Гарантії 2/15 років * Митний код 73089098 Властивості EN 200

Технічні характеристики

- Різьбове з'єднання G1/2 "