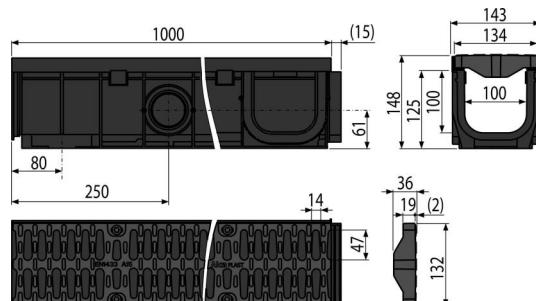
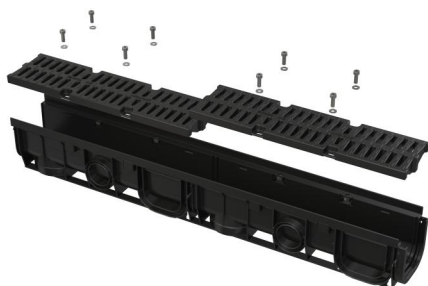


# AVZ104-R401

Entwässerungsrinne 100 mm mit Kunststoffrand und Rost aus Kunststoff C-Profil A15



## Anwendung

Für Entwässerung von Verkehrsflächen, die von Fußgängern und Radfahrern benutzt werden können, von Rasenflächen, Grünflächen, Fußgängerzonen und Flächen ähnlichen Charakters

## Eigenschaften

- Zahlreiche Riffelung für eine feste Ruhigstellung in einem herumliegenden Material
- Einfache Halbierung der Rinne auf zwei gleich lange Hälften
- Die Seitenabdeckung kann als Zulaufanschluss verwendet werden – Ø75 mm
- Material mit UV-Stabilisator gegen Alterung, Ausbleichen und Abbau des Kunststoffes
- Material: Polypropylen gefüllt mit Talkum, beständig gegen mechanischen, chemischen und thermischen Beschädigungen
- Modulsystem – wählbarer Anschluss „I“, „L“, „T“ oder X-Form
- Verankerung durch Stahlstangen
- Vorbereitet für optionale Verwendung des Geruchsverschlusses mit Gitter für Schmutzfang
- Wasserzufuhr von der Seite der Rinne an vier Stellen – Ø50 mm
- Durchdachter und fester Schlossmechanismus für einfache Verbindung von einzelnen Rinnen
- Robuste Konstruktion – selbsttragend
- Gussrost – befestigt in der Rinne mit acht rostfreien Schrauben, Breite der Einlaufschlitze ist 14 mm
- Einfacher Zugang zur Rinne – einfach zu reinigen
- Senkrechter Anschluss an Ablauf Ø110 mm
- Schlosssystem ermöglicht ein einfaches Anschließen ohne weitere Elemente zu benötigen

## Verpackungsinhalt

- Rostfreie Schrauben für die Befestigung des Rostes in der Rinne, 8 Stück
- Kunststoffrost - 2x0,5 m - Belastungsklasse A15
- Rinnenkörper mit Kunststoffrahmen

## Bestellnummer, Logistische Informationen

Code	EAN	Gewicht (stück   menge   palette)	Maße (stück   menge)	Verpackung (menge   palette)
AVZ104-R401	8595580547745	3,64   3,64   238,4 kg	150x1015x145   mm	1   60 Stk.

## Die Garantien

2/6 Jahre \*

## Normen

EN 1433

## Technische Parameter

- Gesamte Bauhöhe 148 mm
- Abfallrohrleitung Ø 110 mm
- Strömungsprofil des Troges 95,3 cm<sup>2</sup>
- Belastungsklasse A15 1500 kg
- Der Einlaßquerschnitt des Kunststoffgitters 364,1 cm<sup>2</sup>