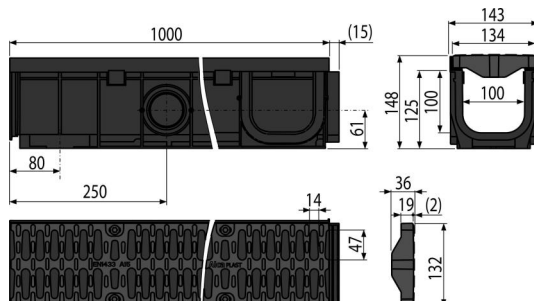
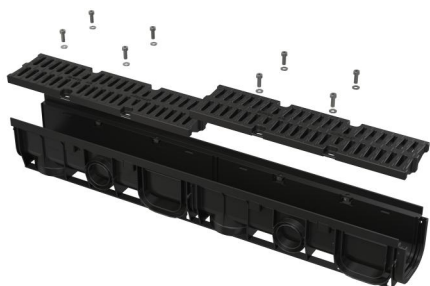


AVZ104-R401

Odwodnienie zewnętrzne 100 mm z obramowaniem z tworzywa, ruszt z tworzywa, A15



Zastosowanie

Do odwodnienia: dla stref pieszych i rowerzystów, trawników, okolic budynków, oraz obszarów o podobnym charakterze

Cechy

- Liczne przetłoczenia do lepszego zamocowania w otaczającym materiale
- Prosty podział odwodnienia, na dwie połówki tej samej długości
- Zaślepki końcowe mogą być użyte jako łącznik dopływu – DN 75 mm
- Materiał ze stabilizatorem UV zapobiegające blaknięciu, starzeniu i degradacji tworzywa
- Materiał: polipropylen wypełniony talkiem, odporny na uszkodzenia mechaniczne, chemiczne i termiczne
- System modułowy – możliwość połączenia w kształcie „I”, „L”, „T” lub „X”
- Otwory do włożenia prętów blokujących
- Przygotowany do opcjonalnego zastosowania syfonu z kratką wylapującą zanieczyszczenia
- Podłączenia dopływów z boku odpływu, w czterech miejscach – Ø50 mm
- Solidny mechanizm blokujący, do prostego połączenia poszczególnych odwodnień
- Solidna konstrukcja – samonośna
- Żeliwny ruszt – mocowany w odwodnieniu za pomocą 8 śrub ze stali nierdzewnej, szerokość szczeliny wlotowej 14 mm
- Łatwy dostęp do odpływu – łatwe czyszczenie
- Odpływ pionowy Ø110 mm
- System pozwala na łatwą blokadę połączenia bez dodatkowych elementów

Zakres dostawy

- Śruby do mocowania rusztu w odwodnieniu 8 szt
- Plastikowy ruszt – 2x0,5 m – klasa obciążenia A15
- Korpus odwodnienia z kołnierzem z tworzywa sztucznego

Numer zamówienia, Informacje logistyczne

Kod	EAN	Waga (sztuka pakowanie paleta)	Wymiary (sztuka pakowanie)	Ilość (pakowanie paleta)
AVZ104-R401	8595580547745	3,64 3,64 238,4 kg	150x1015x145 mm	1 60 szt

Gwarancje Normy
2/6 lat * EN 1433

Dane techniczne

- Całkowita wysokość zabudowy 148 mm
- Rozmiar rury odpływowej 110 mm
- Profil przepływu w odwodnieniu 95,3 cm²
- Klasa obciążenia A15 1500 kg
- Wlot rusztu plastikowego 364,1 cm²