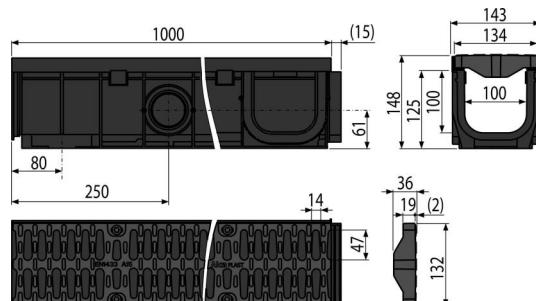
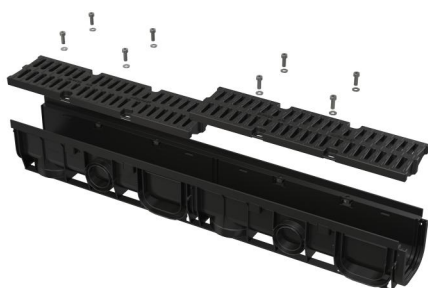


AVZ104-R401

Дренажный канал 100 мм с пластиковой рамой и пластиковой решеткой A15 (



Область применения

Для дренажа спортивных площадок, газонов, зеленых зон, частного сектора, общественных зон для пешеходов и велосипедистов

Характеристика

- Многочисленные ребра жесткости для лучшего сцепления с фундаментом
- Простое разделение канала на две части одинаковой длины
- Заглушки для краев канала можно также использовать для подключения притока воды – Ø75 мм
- Материал с УФ-стабилизатором против старения, выцветания и деградации пластика
- Материал: полипропилен обогащенный тальком, устойчив к механическим, химическим и термическим повреждениям
- Модульная система – возможность соединения каналов в формах «I», «L», «T» или «X»
- Отверстия для установки железной арматуры
- Возможность использования гидрозатвора с решеткой для улавливания грубых нечистот
- Возможность подключения притока воды в канал сразу в четырех местах – Ø50 мм
- Проработанный и надежный механизм замков для простого соединения каналов между собой
- Прочная самонесущая конструкция
- Пластиковая решетка – фиксируется в корпусе канала с помощью восьми болтов из нержавеющей стали, ширина сливных щелей – 14 мм
- Легкий доступ к желобу – простая очистка
- Прямое подключение к канализационному стоку Ø110 мм
- Механизм замков позволяет легко соединять каналы между собой без дополнительных элементов

Содержание комплекта

- Болты для крепления решетки в канале – 8 шт.
- Пластиковая решетка – 2х0,5 м – класс нагрузки A15
- Корпус желоба с пластиковой рамой

Код заказа, Логистическая информация

Код	EAN	Вес (шт упаковка паллета)	Размеры (шт упаковка)	Количество (упаковка паллета)
AVZ104-R401	8595580547745	3,64 3,64 238,4 кг	150x1015x145 MM	1 60 шт

Гарантии

2/6 лет *

Свойства

EN 1433

Технические параметры

- Общая высота монтажа 148 мм
- Сточная труба 110 мм
- Профиль желоба 95,3 см²
- Класс нагрузки A15 1500 кг
- Впускное сечение пластиковой решетки 364,1 см²