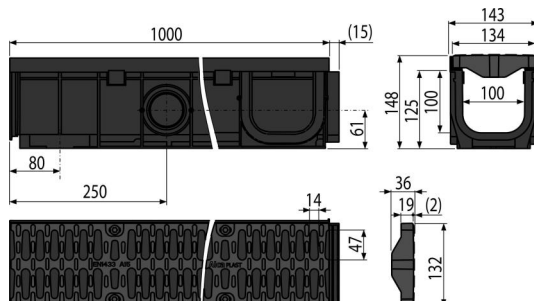
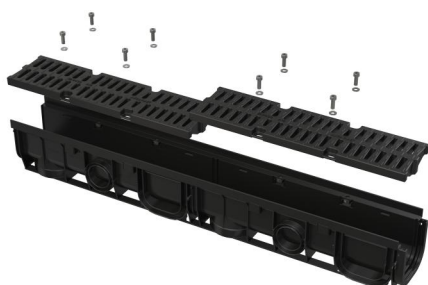


AVZ104-R401

Spoljna kanalica 100 mm sa plastičnim ramom i plastičnom rešetkom A15



Primena

Za drenažu javnih površina sa pešačima ili biciklistima, travnjacima, oko zgrada, pešačkih zona i površina sličnog karaktera

Karakteristike

- Brojni nabori za čvrsto pričvršćivanje za okolni materijal
- Slivnik se može jednostavno prepoloviti da bi se stvorila dva jednaka dela
- Poklopac bočnog otvora može se koristiti i kao ulazni priključak - Ø75 mm
- Materijal sa UV stabilizatorom protiv starenja, bleđenja i razgradnje plastike
- Materijal: polipropilen ispunjen talkom otporan na mehanička, hemijska i termička oštećenja
- Modularni sistem - opcionalna veza za oblikovanje oblika "I", "L", "T" ili "X"
- Pripremljeni prorezi za upotrebu šipki za zaključavanje za učvršćivanje odvoda u beton
- Spremno za opcionalnu upotrebu sifona za mirise sa rešetkom za sakupljanje nečistoća
- Priključak vode sa strane slivnika moguć je na četiri lokacije - Ø50 mm
- Sofisticirani i čvrsti mehanizam za zaključavanje za jednostavno povezivanje pojedinačnih slivnika
- Robusna konstrukcija - samonosiva
- Plastična rešetka - pričvršćena za slivnik sa osam komada vijaka od nerđajućeg čelika, širina ulaznog proreza 14 mm
- Jednostavan pristup slivniku - lako se čisti
- Donji izlazni odvodni priključak Ø110 mm
- Sistem zaključavanja omogućava jednostavno povezivanje bez dodatnih elemenata!

Obim isporuke

- Vijci od nerđajućeg čelika za pričvršćivanje rešetke za odvod, 8 kom
- Plastična rešetka - 2x0,5 m - klasa opterećenja A15
- Telo slivnika sa plastičnim okvirom

Broj porudžbine, Logističke informacije

Šifra	EAN	Težina (komad pakovanje paleta)	Dimenzije (komad paleta)	Količina (pakovanje paleta)
AVZ104-R401	8595580547745	3,64 3,64 238,4 kg	150x1015x145 mm	1 60 kom

Garancije

2/6 godina *

Norme

EN 1433

Tehničke specifikacije

- Ukupna visina instalacije 148 mm
- Prečnik odvodne cevi 110 mm
- Profil protoka slivnika 95,3 cm²
- Klasa opterećenja A15 1500 kg
- Ulazni presek plastične rešetke 364,1 cm²