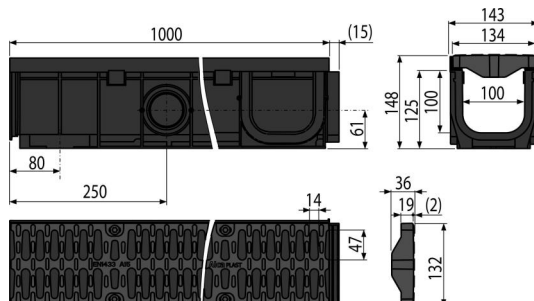


# AVZ104-R401

Дренажний канал 100 мм з пластиковою рамою та пластиковою решіткою A15 (



## Галузь застосування

Для дренажу спортивних майданчиків, газонів, зелених зон, приватного сектора, громадських зон для пішоходів і велосипедистів

## Характеристика

- Численні ребра жорсткості для кращого зчеплення з фундаментом
- Простий поділ каналу на дві частини однакової довжини
- Заглушки для країв каналу можна також використовувати для підключення припливу води – Ø75 мм
- Матеріал з УФ-стабілізатором проти старіння, вицвітання і деградації пластика
- Матеріал: поліпропілен збагачений тальком, стійкий до механічних, хімічних і термічних пошкоджень
- Модульна система – можливість з'єднання каналів в формах «I», «L», «T» або «X»
- Отвори для установки залізної арматури
- Можливість використання гідрозатвора з решітками для уловлювання грубих нечистот
- Можливість підключення припливу води в канал відразу в чотирьох місцях – Ø50 мм
- Пропрацьований і надійний механізм замків для простого з'єднання каналів між собою
- Міцна самонесуча конструкція
- Пластикові решітки – фіксуються в корпусі каналу за допомогою восьми болтів з нержавіючої сталі, ширина зливних щілин – 14 мм
- Легкий доступ до жолобу – просте очищення
- Пряме підключення до каналізаційного стоку Ø110 мм
- Механізм замків дозволяє легко з'єднувати канали між собою без додаткових елементів

## Зміст комплекту

- Болти для кріплення решітки в каналі – 8 шт.
- Пластикові решітки – 2х0,5 м - клас навантаження A15
- Корпус жолоба з пластиковою рамою

## Код замовлення, Логістична інформація

Код	EAN	Вага (шт   упаковка   палета)	Розміри (шт   упаковка)	Кількість (упаковка   палета)
AVZ104-R401	8595580547745	3,64   3,64   238,4 кг	150x1015x145   MM	1   60 шт

Гарантія 2/6 років \* **Властивості** EN 1433

## Технічні характеристики

- Загальна висота монтажу 148 мм
- Стічна труба 110 мм
- Профіль профіль жолоба 95,3 см<sup>2</sup>
- Клас навантаження A15 1500 кг
- Впускний переріз пластикової решітки 364,1 см<sup>2</sup>