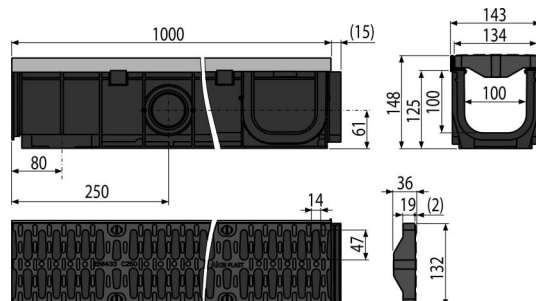
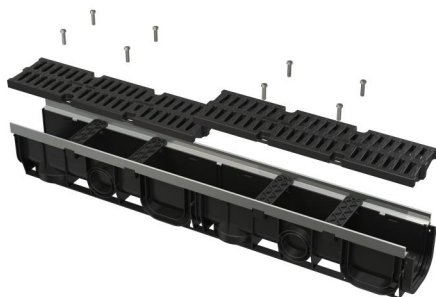


AVZ103-R403

Entwässerungsrinne 100 mm mit Metallrand und Rost aus Komposite C250



Anwendung

Geeignet für PKW - Profiparkplätze, Fußgängerzonen, Seitenstreifen der Straßen und anliegende Fußwege.

Eigenschaften

- Zahlreiche Riffelung für eine feste Ruhigstellung in einem herumliegenden Material
- Die Seitenabdeckung kann als Zulaufanschluss verwendet werden – Ø75 mm
- Material mit UV-Stabilisator gegen Alterung, Ausbleichen und Abbau des Kunststoffes
- Material: Polypropylen gefüllt mit Talkum, beständig gegen mechanischen, chemischen und thermischen Beschädigungen
- Modulsystem – wählbarer Anschluss „I“, „L“, „T“ oder X-Form
- Verankerung durch Stahlstangen
- Vorbereitet für optionale Verwendung des Geruchsverschlusses mit Gitter für Schmutzfang
- Wasserzufuhr von der Seite der Rinne an vier Stellen – Ø50 mm
- Durchdachter und fester Schlossmechanismus für einfache Verbindung von einzelnen Rinnen
- Robuste Konstruktion – selbsttragend
- Gussrost – befestigt in der Rinne mit acht rostfreien Schrauben, Breite der Einlaufschlitze in 14 mm
- Einfacher Zugang zur Rinne – einfach zu reinigen
- Senkrechter Anschluss an Ablauf Ø110 mm
- Schlosssystem ermöglicht ein einfaches Anschließen ohne weitere Elemente zu benötigen

Verpackungsinhalt

- Spreize 4 Stück
- Gitterrost - 2x0,5 m - Belastungsklasse C250
- Rostfreie Schrauben für die Befestigung des Rostes in der Rinne, 8 Stück
- Rinnenkörper mit Metallrahmen

Bestellnummer, Logistische Informationen

Code	EAN	Gewicht (stück menge palette)	Maße (stück menge)	Verpackung (menge palette)
AVZ103-R403	8595580547752	6,15 6,15 389,0 kg	150x1015x145 mm	1 60 Stk.

Die Garantien

2/6 Jahre *

Normen

EN 1433

Technische Parameter

- Gesamte Bauhöhe 148 mm
- Abfallrohrleitung Ø 110 mm
- Strömungsprofil des Troges 95,3 cm²
- Belastungsklasse C250 25000 kg
- Einlaufquerschnitt des Gitterrostes 364,1 cm²