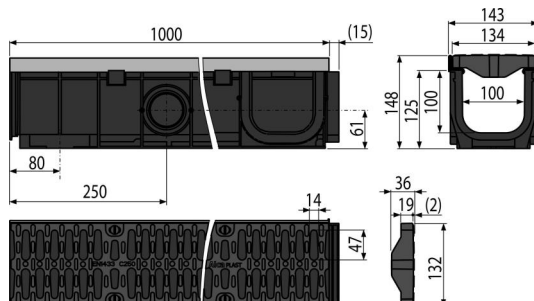
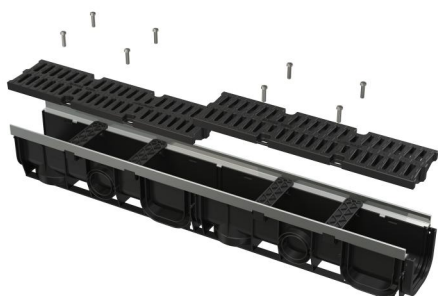


AVZ103-R403

Rigolă de exterior de 100 mm cu ramă metalică și grătar din material compozit, clasa C250



Aplicație

Pentru evacuarea apei din zonele de parcare profesionale pentru autoturisme, zone pietonale, benzi laterale, drumuri și trotuare adiacente

Caracteristici

- Numeroase striatii pentru o fixare fermă
- Racordurile laterale pot fi adaptate pentru a fi folosite cu $\varnothing 75$ mm
- Material cu stabilizator UV pentru prevenirea îmbătrânirii, decolorării și degradării
- Material: polipropilena umplută cu talc rezistentă la șocuri mecanice, chimice sau termice
- Sistem modular – posibilitate de conectare în formă de „I”, „L”, „T” sau „X”
- Orificii pregătite pentru utilizarea barelor de stabilitate și fixare în beton
- Pregătite pentru utilizarea opțională a sifonului anti-miros cu grătar pentru reținerea murdăriei
- 4 racorduri laterale disponibile – $\varnothing 50$ mm
- Mecanism solid de blocare pentru conectare simplă
- Construcție robustă – autoportant
- Grătar din material compozit – fixat la canalul de scurgere cu opt șuruburi din oțel inoxidabil, lățimea fantei de admisie 14 mm
- Acces facil la canalul exterior – curățare simplă
- Racord vertical de $\varnothing 110$ mm
- Sistemul de blocare permite conectarea ușoară fără elemente suplimentare!

Conținutul pachetului

- Distanțiere pentru instalare 4 buc
- Grătar din material compozit – 2x0,5 m – clasa de sarcină C250
- Șuruburi din oțel inoxidabil pentru fixarea grătarului de scurgere, 8 piese
- Corpul canalului cu margine metalică

Detalii pentru comandă, Informații logistice

Cod	EAN	Greutate (buc ambalare palet)	Dimensiuni (buc ambalare)	Cantitate (ambalare palet)
AVZ103-R403	8595580547752	6,15 6,15 389,0 kg	150x1015x145 mm	1 60 buc

Garanție 2/6 ani * **Norme** EN 1433

Parametrii tehnici

- Înălțime totală de instalare 148 mm
- Diametrul țevii Deșeuri 110 mm
- Profilul debitului de scurgere 95,3 cm²
- Clasa de sarcină – C250 25000 kg
- Secțiune transversală a grătarului Ne rezervăm drepturi de a opera modificări în privința designului și dimensiunilor 364,1 cm²