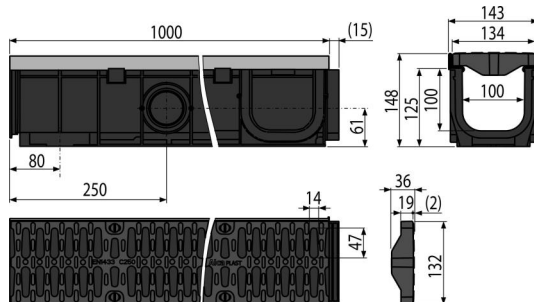
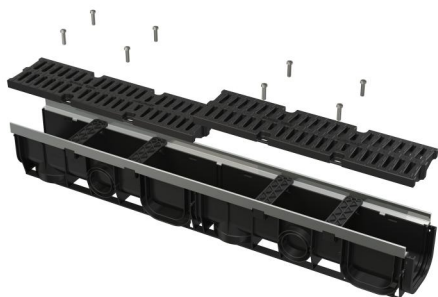


AVZ103-R403

Vonkajší žľab 100 mm s kovovým rámom a kompozitným roštom C250



Použitie

Pre odvodnenie profesionálneho parkovania pre osobné autá, peších zón, postranných pásov komunikácií a príslušných chodníkov

Vlastnosti

- Početné rebrovanie pre pevnú fixáciu v okolitom materiále
- Kryt bočných strán možno použiť ako napojenie prítoku – Ø75 mm
- Materiál s UV stabilizátorom proti starnutiu, blednutiu a degradácii plastu
- Materiál: polypropylén plnený mastencom odolný proti mechanickému, chemickému a tepelnému poškodeniu
- Modulárny systém – voliteľné napojenie do tvaru „I“, „L“, „T“ alebo „X“
- Príprava pre vloženie aretačných tyčí
- Pripravené na voliteľné použitie zápachovej uzávery s mriežkou pre zachytávanie nečistôt
- Prívod vody z boku žľabu na štyroch miestach – Ø50 mm
- Prepracovaný a pevný zámkový mechanizmus pre jednoduché spájanie jednotlivých žľabov
- Robustná konštrukcia – samonosná
- Rošt kompozitný – fixovaný v žľabe pomocou ôsmich kusov nerezových skrutiek, šírka vtokovej štrbiny 14 mm
- Lahký prístup do žľabu – jednoduchá čistiteľnosť
- Zvislé napojenie na odpad Ø110 mm
- Systém zámkov dovoľuje jednoduché napájanie bez nutnosti ďalších prvkov

Rozsah dodávky

- Inštalčná rozpera 4 ks
- Kompozitný rošt – 2x0,5 m – trieda zaťaženia C250
- Nerezové skrutky pre fixáciu roštu v žľabe 8 ks
- Telo žľabu s kovovým golierom

Objednací kód, Logistické informácie

Kód	EAN	Hmotnosť (kus balenie paleta)	Rozmer (kus balenie)	Množstvo (balenie paleta)
AVZ103-R403	8595580547752	6,15 6,15 389,0 kg	150x1015x145 mm	1 60 ks

Záruky

2/6 rokov *

Normy

EN 1433

Technické parametre

- Celková stavebná výška 148 mm
- Odpadové potrubie priemer 110 mm
- Prietokový profil žľabu 95,3 cm²
- Trieda zaťaženia C250 25000 kg
- Vtokový prierez kompozitného roštu 364,1 cm²