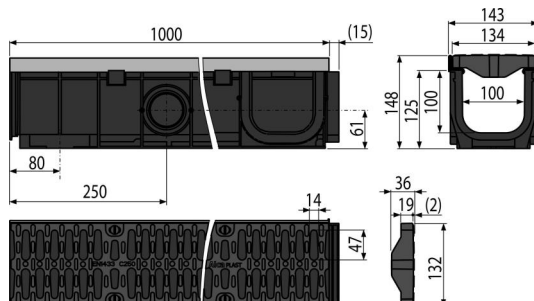
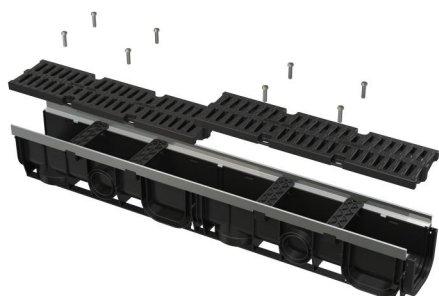


AVZ103-R403

Дренажний канал 100 мм з металевою рамою та решіткою з композитного матеріалу C250 (



Галузь застосування

Для дренажу спеціалізованих парковок для автомобілів, пішохідних зон, бічних смуг доріг і прилеглих до них тротуарів

Характеристика

- Численні ребра жорсткості для кращого зчеплення з фундаментом
- Заглушки для країв каналу можна також використовувати для підключення припливу води – Ø75 мм
- Матеріал з УФ-стабілізатором проти старіння, вицвітання і деградації пластика
- Матеріал: поліпропілен збагачений тальком, стійкий до механічних, хімічних і термічних пошкоджень
- Модульна система – можливість з'єднання каналів в формах «I», «L», «T» або «X»
- Отвори для установки залізної арматури
- Можливість використання гідрозатвора з решітками для уловлювання грубих нечистот
- Можливість підключення припливу води в канал відразу в чотирьох місцях – Ø50 мм
- Пропрацьований і надійний механізм замків для простого з'єднання каналів між собою
- Міцна самонесуча конструкція
- Композитна решітка - фіксується в корпусі каналу за допомогою восьми болтів з нержавіючої сталі, ширина зливних щілин - 14 мм
- Легкий доступ до жолобу – просте очищення
- Пряме підключення до каналізаційного стоку Ø110 мм
- Механізм замків дозволяє легко з'єднувати канали між собою без додаткових елементів

Зміст комплекту

- Установчі розпірки – 4 шт.
- Композитна решітка – 2x0,5 м – клас навантаження C250
- Болти для кріплення решітки в каналі – 8 шт.
- Корпус жолоба з металевою рамою

Код замовлення, Логістична інформація

Код	EAN	Вага (шт упаковка палета)	Розміри (шт упаковка)	Кількість (упаковка палета)
AVZ103-R403	8595580547752	6,15 6,15 389,0 кг	150x1015x145 MM	1 60 шт

Гарантія 2/6 років * Властивості EN 1433

Технічні характеристики

- Загальна висота монтажу 148 mm
- Стічна труба 110 mm
- Профіль профіль жолоба 95,3 cm²
- Клас навантаження C250 25000 kg
- Впускний переріз композитної решітки 364,1 cm²