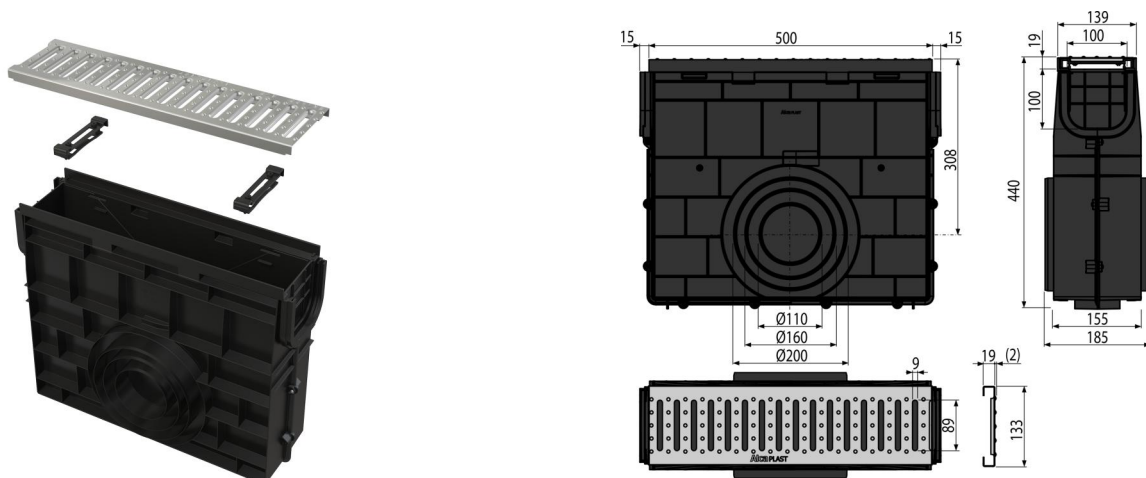


AVZ102R-R102S

Venkovní žlabová vpust pro AVZ102 s plastovým rámem a pozinkovaným roštem „C“ profilu A15



Použití

Pro čištění a údržbu venkovních žlabů
Pro venkovní žlaby AVZ102

Vlastnosti

- Boční napojení na odpad Ø110, 160, 200 mm
- Četné žebrování pro pevnou fixaci v okolním materiálu
- Materiál s UV stabilizátorem proti stárnutí, blednutí a degradaci plastu
- Materiál: polypropylen plněný mastkem odolný proti mechanickému, chemickému a tepelnému poškození
- Pozinkovaný rošt s „C“ profilem – fixovaný ve žlabu pomocí dvou plastových zámků, šířka vtokové štěrbin 9 mm
- Propracovaný a pevný zámkový mechanismus pro jednoduché spojování jednotlivých žlabů
- Robustní konstrukce – samonosná
- Slouží k zachycování nečistot a posypového písku z venkovních komunikací a chodníků
- Snadný přístup do vpusti – jednoduchá čistitelnost
- Systém zámků dovoluje snadné napojování bez nutnosti dalších prvků

Rozsah dodávky

- Pozinkovaný rošt profilu „C“ – třída zatížení A15
- Tělo žlabové vpusti
- Zámky pro fixaci roštu ve žlabu 2 ks

Objednací kód, Logistické informace

Kód	EAN	Hmotnost (kus balení paleta)	Rozměr (kus balení)	Množství (balení paleta)
AVZ102R-R102S	8595580547783	3,91 3,91 113,9 kg	532x186x425 532x425x186 mm	1 24 ks

Záruky

2/6 let *

Technické parametry

- Třída zatížení A15 1500 kg