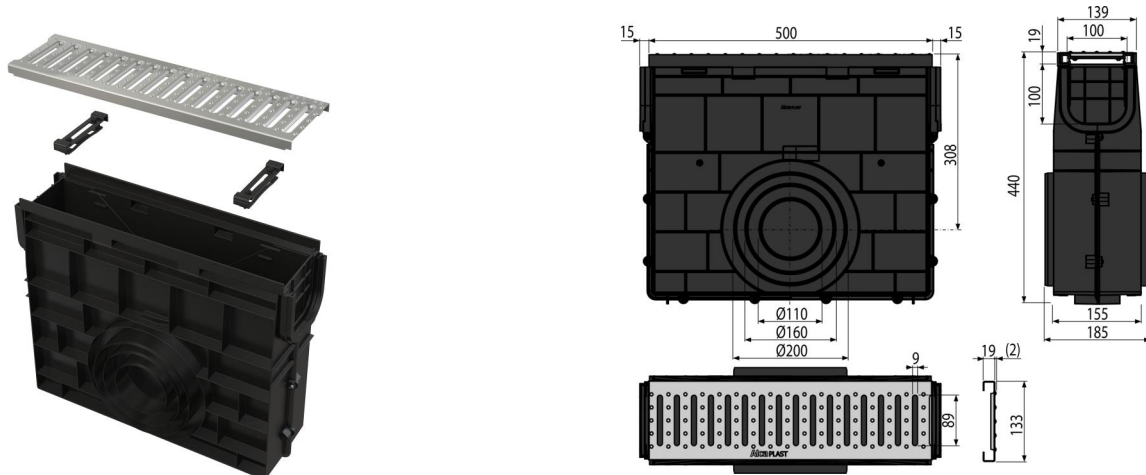


AVZ102R-R102S

Kültéri lefolyó AVZ102 műanyag peremmel és horganyzott „C” profilú ráccsal A15



Alkalmazás

Kültéri folyókák tisztítására és karbantartására
AVZ102-es kültéri folyókákhoz

Jellemzők

- Vízszintes csatlakozás Ø110, 160, 200 mm
- Bordázott felület a szilárd rögzítéshez
- Az anyaga tartalmaz UV stabilizátort ami ellenáll a fakulásnak és a műanyag révülésének
- Anyaga: zsírkövel dúsított polipropilén, amely ellenáll a mechanikai, kémiai és hőkárosodásnak
- Horganyzott "C" profilú rács – a folyókában rögzített két műanyag zár segítségével, a befolyó rész szélessége 9 mm
- Kidolgozott és szilárd zárrendszer az egyes folyókák egyszerű csatlakozásához
- Robosztus szerkezet - önhordozó
- A járdákról és utakról való homok illetve más szennyeződések összegyűjtéséhez szolgál
- Egyszerű hozzáférés a folyókához – könnyű tisztíthatóság
- A folyóka csatlakozási zárrendszere lehetővé teszi a könnyű csatlakozást további elemek nélkül

Csomag tartalma

- Horganyzott "C" profilú rács – terhelési osztály A15
- Lefolyóház
- Zárak a rács rögzítéséhez a folyókában 2 db

Rendelési szám, Logisztikai információk

Kód	EAN	Súly (db csomagolás paletta)	Méret (db csomagolás)	Mennyiség (csomagolás paletta)
AVZ102R-R102S	8595580547783	3,91 3,91 113,9 kg	532×186×425 532×425×186 mm	1 24 db

Garanciák

2/6 év *

Műszaki adatok

- Terhelési osztály A15 1500 kg