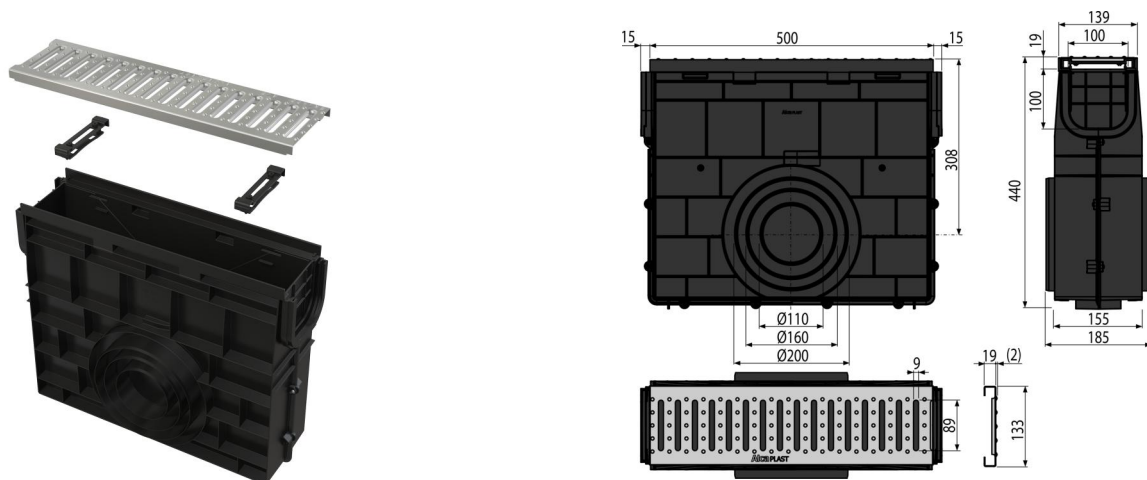


AVZ102R-R102S

Odwodnienie zewnętrzne studzienka dla AVZ102 z obramowaniem z tworzywa, ruszt ocynkowany profil „C”, A15



Zastosowanie

Do czyszczenia i konserwacji zewnętrznych rynien
Odwodnienia zewnętrzne AVZ102

Cechy

- Odpływ boczny $\varnothing 110$ mm
- Liczne przetłoczenia do lepszego zamocowania w otaczającym materiale
- Materiał ze stabilizatorem UV zapobiegające blaknięciu, starzeniu i degradacji tworzywa
- Materiał: polipropylen wypełniony talkiem, odporny na uszkodzenia mechaniczne, chemiczne i termiczne
- Ruszt ocynkowany profil „C” – mocowany w odwodnieniu za pomocą dwóch plastikowych zamków, szerokość szczeliny wlotowej 9 mm
- Solidny mechanizm blokujący, do prostego połączenia poszczególnych odwodnień
- Solidna konstrukcja – samonośna
- Służy do zbierania brudu i piasku z dróg i chodników
- Łatwy dostęp do odpływu – łatwe czyszczenie
- System pozwala na łatwą blokadę połączenia bez dodatkowych elementów

Zakres dostawy

- Ruszt ocynkowany profil „C” – klasa obciążenia A15
- Wpust korpusa odwodnienia
- Zamki do mocowania rusztu w odwodnieniu 2 szt

Numer zamówienia, Informacje logistyczne

Kod	EAN	Waga (sztuka pakowanie paleta)	Wymiary (sztuka pakowanie)	Ilość (pakowanie paleta)
AVZ102R-R102S	8595580547783	3,91 3,91 113,9 kg	532x186x425 532x425x186 mm	1 24 szt

Gwarancje

2/6 lat *

Dane techniczne

- Klasa obciążenia A15 1500 kg