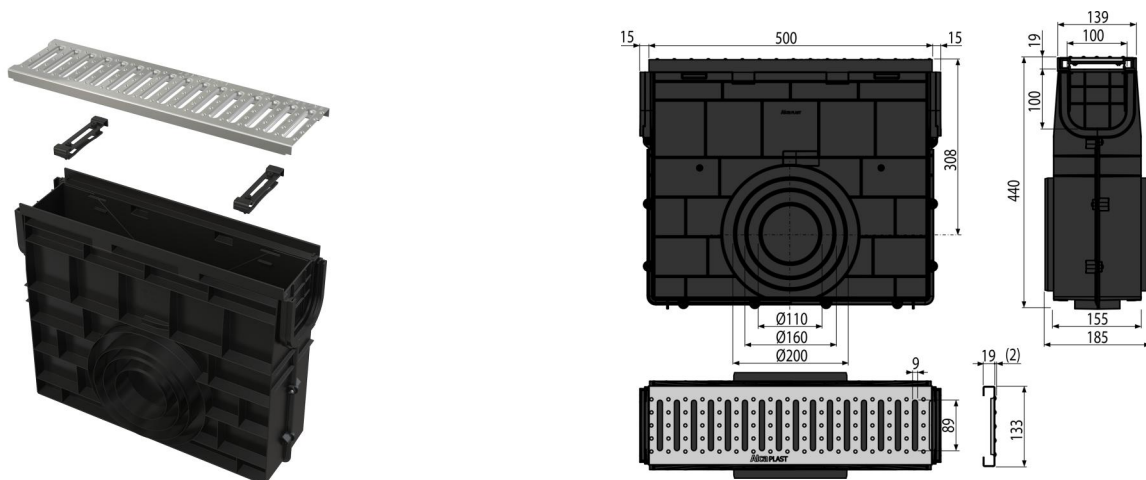


AVZ102R-R102S

Rigolă de colectare pentru AVZ102 cu ramă din plastic și grătar profil „C” galvanizat, clasa A15



Aplicație

Pentru curățarea și întreținerea rigolelor de exterior
Pentru rigole de exterior AVZ102

Caracteristici

- Conectare laterală la evacuare – DN110/160, 200 mm
- Numeroase striții pentru o fixare fermă
- Material cu stabilizator UV pentru prevenirea îmbătrânirii, decolorării și degradării
- Material: polipropilena umplută cu talc rezistentă la șocuri mecanice, chimice sau termice
- Grătar galvanizat cu profil „C” – fixat la canalul de scurgere prin două încuietori de plastic, cu fantă de intrare lățime de 9 mm
- Mecanism solid de blocare pentru conectare simplă
- Construcție robustă – autoportant
- Are rolul de a colecta murdăria și nisipul de pe drumuri și trotuare
- Acces facil la sifonul de pardoseală – curățare simplă
- Sistemul de blocare permite conectarea ușoară fără elemente suplimentare!

Conținutul pachetului

- Grătar galvanizat cu profil „C” – clasa de sarcină A15
- Corpul canalului de scurgere
- Sistem de blocare a grătarului pe corpul rigolei 2 buc

Detalii pentru comandă, Informații logistice

Cod	EAN	Greutate (buc ambalare palet)	Dimensiuni (buc ambalare)	Cantitate (ambalare palet)
AVZ102R-R102S	8595580547783	3,91 3,91 113,9 kg	532x186x425 532x425x186 mm	1 24 buc

Garanție

2/6 ani *

Parametrii tehnici

- Clasa de sarcină – A15 1500 kg