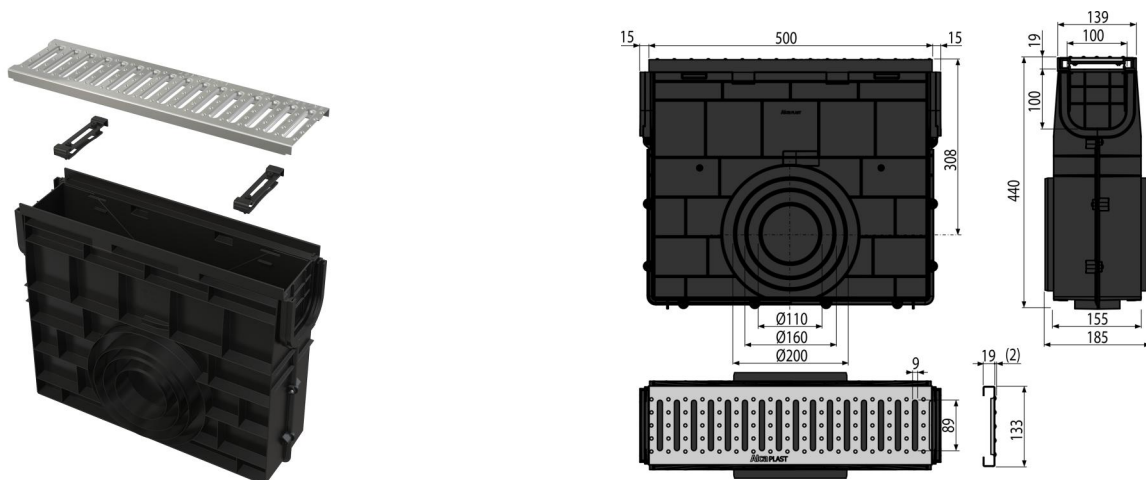


AVZ102R-R102S

Пескоуловитель для дренажного канала AVZ102 с пластиковой рамой и оцинкованной решеткой «С» профиль А15 (



Область применения

Для очистки и обслуживания дренажных каналов
Для дренажного канала AVZ102

Характеристика

- Боковое подключение к канализационному стоку Ø110, 160, 200 мм
- Многочисленные ребра жесткости для лучшего сцепления с фундаментом
- Материал с УФ-стабилизатором против старения, выцветания и деградации пластика
- Материал: полипропилен обогащенный тальком, устойчив к механическим, химическим и термическим повреждениям
- Оцинкованная решетка «С»-образного профиля – фиксация в корпусе канала с помощью двух пластиковых замков, ширина сливных щелей – 9 мм
- Проработанный и надежный механизм замков для простого соединения каналов между собой
- Прочная самонесущая конструкция
- Служит для улавливания мусора и песка с дорог и тротуаров
- Легкий доступ к трапу – легко чистить
- Механизм замков позволяет легко соединять каналы между собой без дополнительных элементов

Содержание комплекта

- Оцинкованная решетка «С»-образного профиля – класс нагрузки А15
- Корпус дренажного канала
- Замки для фиксации решетки в канале 2 шт.

Код заказа, Логистическая информация

Код	EAN	Вес (шт упаковка паллета)	Размеры (шт упаковка)	Количество (упаковка паллета)
AVZ102R-R102S	8595580547783	3,91 3,91 113,9 кг	532×186×425 532×425×186 мм	1 24 шт

Гарантии

2/6 лет *

Технические параметры

- Класс нагрузки А15 1500 кг