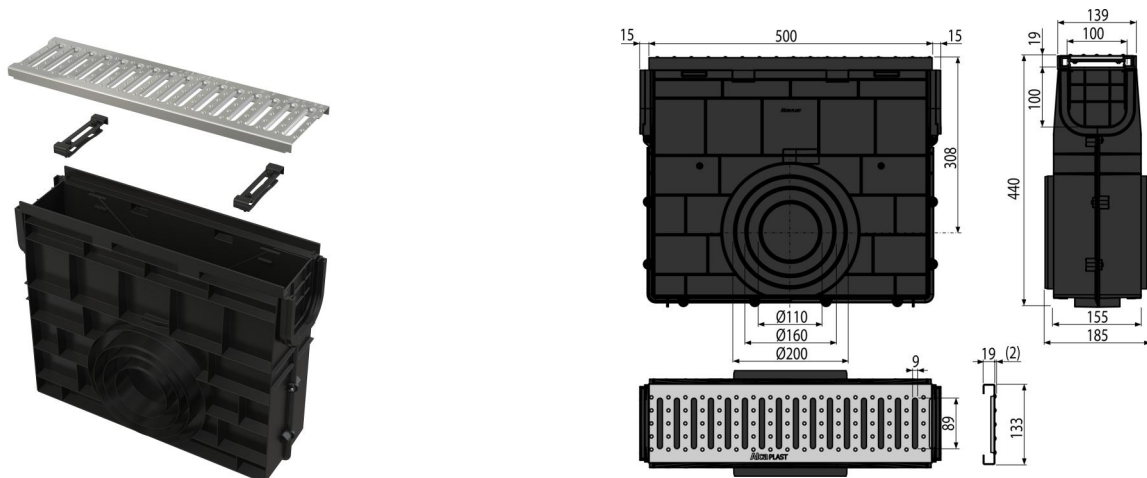


AVZ102R-R102S

Vonkajšia žľabová vpusť pre AVZ102 s plastovým rámom a pozinkovaným roštom „C“ profilu A15



Použitie

Na čistenie a údržbu vonkajších žľabov
Pre vonkajšie žľaby AVZ102

Vlastnosti

- Bočné napojenie na odpad Ø110, 160, 200 mm
- Početné rebrovanie pre pevnú fixáciu v okolitom materiále
- Materiál s UV stabilizátorom proti starnutiu, blednutiu a degradácii plastu
- Materiál: polypropylén plnený mastencom odolný proti mechanickému, chemickému a tepelnému poškodeniu
- Pozinkovaný rošt s „C“ profilom – fixovaný v žľabe pomocou dvoch plastových zámkov, šírka vtokovej štrbiny 9 mm
- Prepracovaný a pevný zámkový mechanizmus pre jednoduché spájanie jednotlivých žľabov
- Robustná konštrukcia – samonosná
- Slúži k zachytávaniu nečistôt a posypového piesku z vonkajších komunikácií a chodníkov
- Jednoduchý prístup do vpuste – jednoduchá čistiteľnosť
- Systém zámkov dovoľuje jednoduché napájanie bez nutnosti ďalších prvkov

Rozsah dodávky

- Pozinkovaný rošt profilu „C“ – trieda zaťaženia A15
- Telo žľabovej vpuste
- Zámky pre fixáciu roštu v žľabe 2 ks

Objednací kód, Logistické informácie

Kód	EAN	Hmotnosť (kus balenie paleta)	Rozmer (kus balenie)	Množstvo (balenie paleta)
AVZ102R-R102S	8595580547783	3,91 3,91 113,9 kg	532x186x425 532x425x186 mm	1 24 ks

Záruky

2/6 rokov *

Technické parametre

- Trieda zaťaženia A15 1500 kg