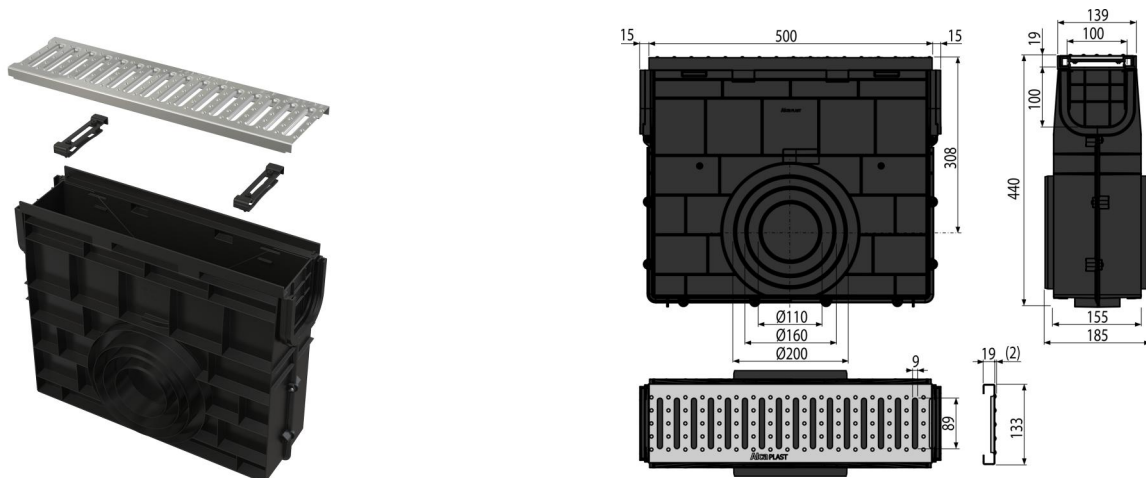


AVZ102R-R102S

Slivnik za spoljnu kanalicu za AVZ102 sa plastičnim ramom i pocinkovanom rešetkom „C“ profila A15



Primena

Za čišćenje i održavanje spoljnih drenažnih kanala
Za spoljne drenažne kanale AVZ102

Karakteristike

- Bočna veza na odvod DN110, 160, 200 mm
- Brojni nabori za čvrsto pričvršćivanje za okolni materijal
- Materijal sa UV stabilizatorom protiv starenja, bleđenja i razgradnje plastike
- Materijal: polipropilen ispunjen talkom otporan na mehanička, hemijska i termička oštećenja
- Pocinkovana rešetka sa "C" profilom - pričvršćena za odvod pomoću dve plastične brave, širina ulaznog proreza 9 mm
- Sofisticirani i čvrsti mehanizam za zaključavanje za jednostavno povezivanje pojedinačnih slivnika
- Robusna konstrukcija - samonosiva
- Služi za skupljanje prljavštine i peska sa puteva i pločnika
- Jednostavan pristup podnom slivniku - jednostavno čišćenje
- Sistem zaključavanja omogućava jednostavno povezivanje bez dodatnih elemenata!

Obim isporuke

- Profil pocinkovane rešetke "C" - klasa opterećenja A15
- Telo kutijastog slivnika
- Brave za pričvršćivanje rešetke na slivnik, 2 kom

Broj porudžbine, Logističke informacije

Šifra	EAN	Težina (komad pakovanje paleta)	Dimenzije (komad paleta)	Količina (pakovanje paleta)
AVZ102R-R102S	8595580547783	3,91 3,91 113,9 kg	532x186x425 532x425x186 mm	1 24 kom

Garancije

2/6 godina *

Tehničke specifikacije

- Klasa opterećenja A15 1500 kg