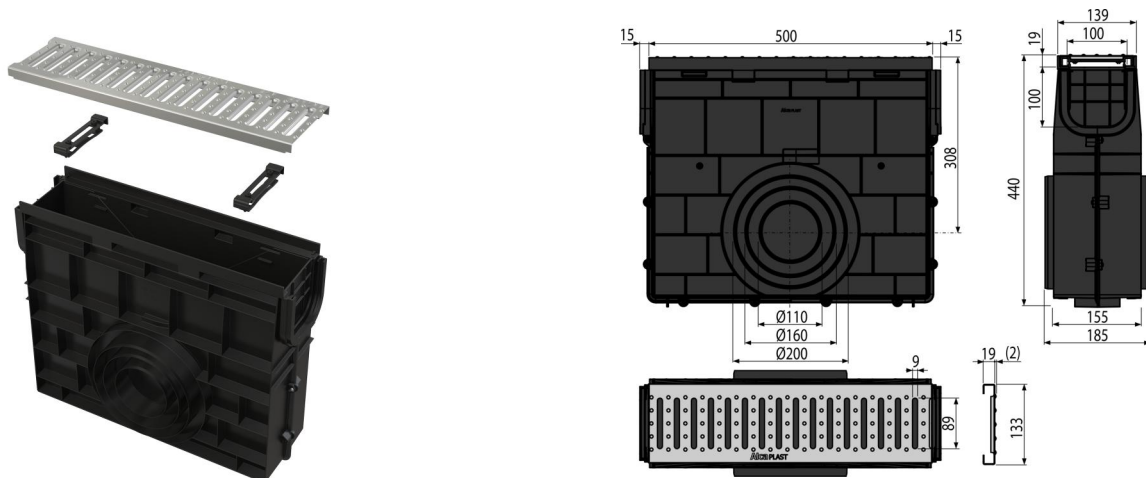


AVZ102R-R102S

Піскоуловлювач для дренажного каналу AVZ102 з пластиковою рамою та оцинкованою решіткою «С» профіль А15 (



Галузь застосування

Для очищення і обслуговування дренажних каналів
Для дренажного каналу AVZ102

Характеристика

- Бокове підключення до каналізаційного стоку $\varnothing 110, 160, 200$ мм
- Численні ребра жорсткості для кращого зчеплення з фундаментом
- Матеріал з УФ-стабілізатором проти старіння, вицвітання і деградації пластика
- Матеріал: поліпропілен збагачений тальком, стійкий до механічних, хімічних і термічних пошкоджень
- Оцинкована решітка «С»-образного профілю – фіксація в корпусі каналу за допомогою двох пластикових замків, ширина зливних щілин – 9 мм
- Пропрацьований і надійний механізм замків для простого з'єднання каналів між собою
- Міцна самонесуча конструкція
- Використовується для уловлювання сміття і піску з доріг і тротуарів
- Легкий доступ до трапу – легко чистити
- Механізм замків дозволяє легко з'єднувати канали між собою без додаткових елементів

Зміст комплекту

- Оцинкована решітка «С»-образного профілю – клас навантаження А15
- Корпус дренажного каналу
- Замки для фіксації решітки в каналі 2 шт.

Код замовлення, Логістична інформація

Код	EAN	Вага (шт упаковка палета)	Розміри (шт упаковка)	Кількість (упаковка палета)
AVZ102R-R102S	8595580547783	3,91 3,91 113,9 кг	532x186x425 532x425x186 мм	1 24 шт

Гарантія 2/6 років * Митний код 39269097

Технічні характеристики

- Клас навантаження А15 1500 kg