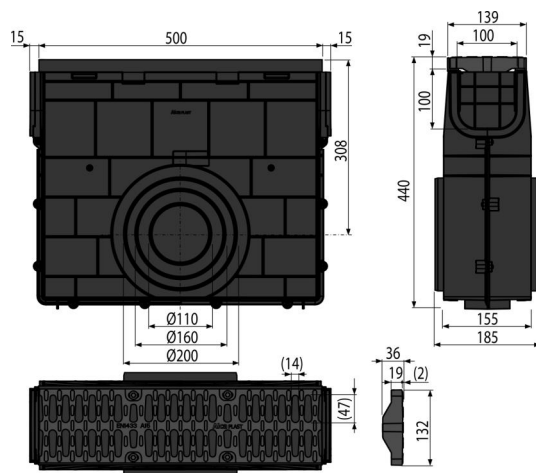


# AVZ104R-R401

Външен отводняващ сервизен канал за AVZ104 с видим пластмасов ръб и пластмасова решетка, A15



## Приложение

За почистване и поддръжка на външни канали за оттичане  
За външни канали AVZ104

## Характеристики

- Странична връзка за мръсната вода DN110, 160, 200 мм
- Многобройни ребра за здраво закрепване
- Материал с UV стабилизатор против стареене, избледняване и разграждане на пластмасата
- Материал: полипропилен, изпълнен с талк, устойчив на механични, химични и термични повреди
- Изискан и здрав заключващ механизъм за лесно свързване на отделните канали
- Здрава конструкция - самоносеща
- Пластмасова решетка - фиксирана към канализацията с четири броя винтове от неръждаема стомана, ширина на входящия процеп 14 мм
- Служи за събиране на мръсотия и пясък от пътища и настилки
- Лесен достъп до канализацията на пода - лесно почистване
- Улейната заключваща сглобка позволява лесно свързване без допълнителни аксесоари!

## Обхват на доставката

- Винтове от неръждаема стомана за фиксиране на решетката към канализацията, 4 бр
- Пластмасова решетка - клас на натоварване A15
- Дренажна кутия

## Продуктов код, Логистична информация

Код	EAN	Тегло (брой   опаковка   палет)	Размери (брой   опаковка)	Количество (опаковка   палет)
AVZ104R-R401	8595580547790	3,97   3,97   115,2 кг	532x185x444   800x1200x1540 мм	1   24 бр

## Гаранция

2/6 гаранция \*

## Технически спецификации

- Клас на натоварване A15 1500 kg